

# فرآوری و بسته‌بندی اسپتیک مواد غذایی

وحید قنبری<sup>۱</sup>، سید مهدی جعفری<sup>۲</sup>، شیلان رشید زاده<sup>۳</sup>

تاریخ دریافت مقاله: خرداد ماه ۱۳۹۱

تاریخ پذیرش مقاله: مرداد ماه ۱۳۹۱

## چکیده

### ۱- مقدمه

واژه اسپتیک از زبان یونانی گرفته شده و به معنی پاک و عاری از میکروب می‌باشد. در فرایند اسپتیک معمولاً ظروف بسته‌بندی و محصول غذایی در سامانه‌های مجزا استریل شده و ظروف استریل با محصولات فرآوری شده استریل در شرایط اسپتیک دربندی می‌شوند. بنابراین فرآوری و بسته‌بندی اسپتیک را به صورت ذیل می‌توان تعریف کرد:

پر کردن محصول استریل شده تجاری و سرد شده در ظروفی که قبلاً استریل شده و به دنبال آن دربندی غیر قابل نفوذ در شرایط و فضای استریل عاری از میکروارگانیسم<sup>۱</sup> (در صورتی که از درب برای ظروف استفاده می‌شود باید قبلاً استریل شده باشد)<sup>(۱)</sup>.

همان گونه که از تعریف فوق مشخص است تفاوت عمده فرایندهای اسپتیک (شکل ۱) با سایر روش‌های معمولی استریلیزاسیون<sup>۲</sup> در آن است که فرایند حرارتی در روش‌های اسپتیک قبل از بسته‌بندی غذا صورت می‌گیرد یعنی اول استریلیزاسیون بعد بسته‌بندی، بر خلاف روش‌های معمولی که اول بسته‌بندی و بعد استریلیزاسیون صورت می‌گیرد<sup>(۲)</sup>.

فرآوری اسپتیک<sup>۳</sup> به پر کردن محصول استریل<sup>۴</sup> در ظروف از قبل استریل شده و به دنبال آن دربندی غیر قابل نفوذ در شرایط و فضای استریل اطلاق می‌شود. امروزه فرآوری و بسته‌بندی اسپتیک به عنوان یک فناوری جایگزین و کارآمد در تولید فرآورده‌های قابل استریل شدن در صنایع غذایی توسعه چشمگیری پیدا کرده است. در این تحقیق به صورت کاربردی به بررسی تحول تاریخی این فرآوری، استریل کردن مواد غذایی مورد فرآوری، استریل کردن مواد بسته‌بندی و سطوح تجهیزات و همچنین استریل کردن منطقه اسپتیک پرداخته شده است. در ادامه به متداول‌ترین روش‌های اسپتیک در صنایع غذایی اشاره شده است و در پایان مزایا و محدودیت‌های اصلی این فرآوری مورد بررسی قرار گرفته است.

## واژه‌های کلیدی

فرآوری اسپتیک، بسته‌بندی و دربندی.

۱- دانشجوی کارشناسی ارشد مهندسی علوم و صنایع غذایی دانشگاه

علوم کشاورزی و منابع طبیعی گرگان

(\* نویسنده مسئول: [glv.food.msc@gmail.com](mailto:glv.food.msc@gmail.com))

۲- استادیار گروه مهندسی مواد و طراحی صنایع غذایی دانشگاه علوم

کشاورزی و منابع طبیعی گرگان

۳- دانشجوی کارشناسی ارشد علوم و صنایع غذایی دانشگاه آزاد واحد

آیت الله آملی و عضو باشگاه پژوهشگران جوان

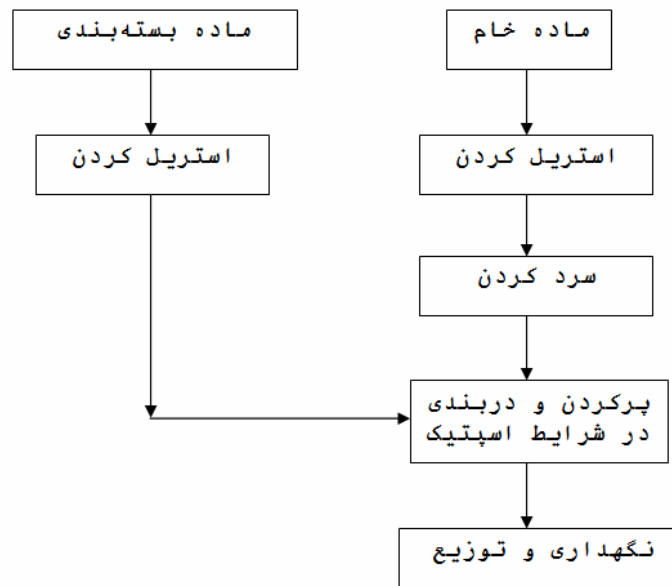
6- Microorganisms

7- Sterility

4- Aseptic

5- Sterill





شکل ۱- نمودار جریان مواد در سامانه‌های فرآوری اسپتیک

## ۲- تحول تاریخی فرایند اسپتیک

پایه و اساس اولیه فرایند اسپتیک به نظریه کولین بال<sup>۱</sup> در سال ۱۹۲۷ تحت عنوان HCF<sup>۲</sup> که شامل استریل کردن قوطی‌های خالی و مواد غذایی به طور مجزا می‌باشد بنا نهاده شده است. فرایند دیگر، روش آوست<sup>۳</sup> بود که از فشار مثبت‌هوای استریل و لامپ‌های UV<sup>۴</sup> در محیط بسته‌بندی بهره می‌گرفت. ولی تحول اصلی در سال ۱۹۴۰ در کشور آمریکا با تجاری شدن فرایند اسپتیک مارتین دول به وجود آمد که در این سامانه از بخار فوق اشباع برای استریل کردن ظروف فلزی و حرارت دادن سریع ماده غذایی مایع و سرد کردن آن در مبدل‌های حرارتی لوله‌ای استفاده می‌گردید.

در اوایل، کاربرد سامانه مارتین دول برای فرآورده‌هایی نظیر انواع سوپ‌ها، سس‌های مخصوص و فرآورده‌های شیری مورد استفاده قرار گرفت. در سال ۱۹۵۸ فرایند تجاری اسپتیک تهیه رب گوجه فرنگی در بشکه‌های ۲۱۳ لیتری

گسترش یافت و به دنبال آن سامانه پرکن بشکه‌ها به روش فرانریکا<sup>۵</sup> شکل گرفت که قادر به پر کردن بشکه‌های بیش از ۲۲۰ لیتر نیز بود. در سال ۱۹۶۰ لولینجر و رجز<sup>۶</sup> سیستمی را پیشنهاد کردند که بر کاربرد آب اکسیژنه و خاصیت ضد عفونی کنندگی آن استوار بود و امروزه ماشین‌های FFS<sup>۷</sup> در سرا سر دنیا از این سامانه جهت بسته‌بندی مواد غذایی به ویژه شیر بهره می‌گیرند. در سال ۱۹۸۱ در آمریکا استفاده از محلول‌های آب اکسیژنه با غلظت ۳۰ تا ۳۵ درصد برای ضد عفونی کردن لفاف‌های پلی اتیلنی توسط FDA<sup>۸</sup> مجاز اعلام شد (۲ و ۳).

5- Franreka  
6- Loelinger and Regez  
7- Form fill seal  
8- Food and drug administration



1- Colin ball  
2- Heat cool and fill  
3- Avoset  
4- Ultraviolet

### ۳- تجهیزات مشترک سامانه‌های فرآوری اسپتیک

هر چند تجهیزات مورد استفاده برای سامانه‌های اسپتیک متنوع می‌باشند ولی به طور مشترک موارد زیر در همه آن‌ها دیده می‌شوند:

- ۱) محصول یکنواخت با قابلیت پمپ شدن؛
  - ۲) سامانه کنترل کننده جریان محصول به سراسر سامانه؛
  - ۳) روش اعمال حرارت برای دستیابی محصول به شرایط استریلیزاسیون تجاری؛
  - ۴) روش نگهداری محصول در شرایط فوق؛
  - ۵) روشی برای سرد کردن محصول تا رسیدن به دمای پرکردن؛
  - ۶) استریل کردن سامانه قبل و در حین فرآوری محصول؛
  - ۷) یک روش بازدارنده جهت جلوگیری از ورود محصولات غیر استریل به قسمت بسته‌بندی.
- در (شکل ۲) نمودار جریان مواد در یک سامانه بسته‌بندی اسپتیک نشان داده شده است (۴).

با توجه به مطالب گفته شده می‌توان نتیجه گرفت استریلیزاسیون در سامانه‌های فرآوری اسپتیک در سه سطح جداگانه انجام می‌گیرد که عبارتند از:

- ۱- استریل کردن مواد غذایی مورد فرآوری؛
- ۲- استریل کردن مواد بسته‌بندی و سطوح تجهیزات؛
- ۳- استریل کردن محیط بسته‌بندی و نگهداری محصول (منطقه اسپتیک).

### ۴- استریل کردن مواد غذایی در فرایندهای اسپتیک

مفهوم استریلیزاسیون در فرایندهای اسپتیک همان واژه استریلیزاسیون تجاری<sup>۱</sup> است که در روش‌های معمولی کنسروسازی نیز مطرح است (۵). در فرایندهای اسپتیک به

دلیل استفاده از دماهای بالاتر در زمان کوتاه‌تر با وجود اینکه شرایط استریلیزاسیون تجاری فراهم می‌شود و لیکن کیفیت محصول، مواد مغذی، بافت، رنگ و سایر خصوصیات کیفی محصول نیز به نحو بهتری حفظ می‌شود (۶).

برای نگه‌داری محصول به شرایط خاص مانند یخچال نیازی نیست و دمای معمولی محیط یا اتاق کفایت می‌کند.

برای غذاهایی که pH کمتر از ۴/۶ دارند از فرایند حرارتی<sup>۲</sup> HTST استفاده می‌شود که غالباً این فرایند در محدوده دمایی ۹۳-۹۶°C (۲۰۵-۲۰۰°F) به مدت ۱۵-۳۰ ثانیه انجام می‌شود. برای غذاهایی که pH بالاتر از ۴/۶ دارند از فرایند حرارتی<sup>۳</sup> UHT استفاده می‌شود که غالباً این فرایند در محدوده دمایی ۱۴۹-۱۳۸°C (۳۰۰-۲۸۰°F) به مدت ۱-۳۰ ثانیه انجام می‌شود (۷ و ۸).

در این فرایندها، معمولاً عملیات پرکردن داغ غذا در ظروف<sup>۴</sup> و رعایت سر فضا<sup>۵</sup> در بالای ظروف به آن صورتی که در کنسروسازی معمولی و فرایند حرارتی غذاها پس از بسته‌بندی وجود دارد، مطرح نمی‌باشد زیرا عملیات حرارتی قبل از بسته‌بندی انجام می‌گیرد (۹).

شاخص‌هایی که در مورد میکروبیولوژی<sup>۶</sup> و مقاومت میکروارگانیسم‌ها (شاخص‌های D, Z و F)، نفوذ حرارتی<sup>۷</sup> و محاسبات مربوط به تعیین زمان فرایند حرارتی در استریلیزاسیون معمولی مطرح است در فرایندهای اسپتیک نیز موجود می‌باشد. عمر نگه‌داری این محصولات به حدود چند ماه و گاهی یک تا دو سال با کیفیت قابل قبول می‌رسد (۱۰).

- 2- High temperature short time
- 3- Ultra high temperature
- 4- Hot filling
- 5- Head space
- 6- Microbiology
- 7- Heat penetration



- 1- Commercial sterility

ج-۱- استفاده توأم از هیدروژن پراکسید<sup>۵</sup> و اشعه فرابنفش؛

ج-۲- استفاده توأم از هیدروژن پراکسید و حرارت؛

ج-۳- استفاده توأم از الکل و اشعه فرابنفش.



شکل ۲- فرایند پر کردن و دربندی به روش اسپتیک

### ۵-۱- عوامل استریل کننده فیزیکی

در این زمینه استفاده از فرایندهای حرارتی، شایع ترین و متداول ترین روش استریلیزاسیون محسوب می شود که بخار یا آب داغ نسبت به حرارت مرطوب ترجیح داده می شود و بخار فوق اشباع یا هوای داغ نسبت به حرارت خشک برتری داده می شود. اصولاً حرارت خشک در دمای مشابه، تأثیر کمتری به عنوان ماده استریل کننده نسبت به حرارت مرطوب دارد. حرارت خشک از طریق اکسیداسیون پروتئین ها و مکانیزم آزدایی، باعث مرگ میکروبی می شود. در صورتی که حرارت مرطوب از طریق دناتوراسیون<sup>۶</sup> پروتئین ها این کار را انجام می دهد. برای بسته های فلزی استفاده از بخار فوق اشباع<sup>۷</sup> و برای بسته های کاغذی هوای خشک داغ ترجیح داده

- 5- Hydrogen proxide
- 6- Denaturation
- 7- Steam superheater



## ۵- استریل کردن بسته بندی و سطوح تجهیزات در

### فرایندهای اسپتیک

یکی از موارد مهم استریلیزاسیون در فرآوری و بسته بندی اسپتیک مواد غذایی (شکل ۲)، بخش استریلیزاسیون مواد بسته بندی، سطوح داخلی تجهیزات و ماشین آلات می باشد که در این زمینه استفاده از عوامل مختلف استریل کننده که ایمنی و شدت تأثیرشان مورد قبول و تأیید مؤسسات قانونی صاحب نظر از جمله FDA باشد به طور گسترده در صنایع بسته بندی اسپتیک کاربرد دارد (۱۱).

این عوامل استریل کننده را به طور کلی می توان به

صورت ذیل دسته بندی نمود:

### ۱- عوامل فیزیکی

#### الف-۱- فرایندهای حرارتی:

الف-۱-۱- استفاده از بخار فوق اشباع؛

الف-۱-۲- استفاده از هوای خشک داغ.

#### الف-۲- اشعه دهی:

الف-۲-۱- استفاده از اشعه فرابنفش؛

الف-۲-۲- استفاده از اشعه گاما؛

الف-۲-۳- استفاده از اشعه مادون قرمز<sup>۱</sup>؛

الف-۲-۴- استفاده از اشعه های یونیزه کننده<sup>۲</sup>.

#### الف-۳- ضربان نوری<sup>۳</sup>

#### الف-۴- کواکستروژن<sup>۴</sup>

#### ب- عوامل شیمیایی

ب-۱- هیدروژن پراکسید؛

ب-۲- الکل ها.

#### ج- عوامل ترکیبی

- 1- Infrared
- 2- Ionizing
- 3- Optical pulse
- 4- Coextrosion

۷

می‌شود (لمینیت‌ها<sup>۱</sup> معمولاً با هوای داغ ۱۴۵ درجه به مدت ۳ دقیقه استریل می‌شوند). امروزه اسپوره‌های باسیلوس سوبتیلیس واریته<sup>۲</sup> ATCC 372 به عنوان شاخص<sup>۳</sup> حرارت‌دهی خشک و به صورت تجاری جهت آزمون کردن شرایط استریل پرکن‌های<sup>۴</sup> اسپتیک به کار برده می‌شوند. فرایند مارتین دول<sup>۵</sup> به طور پیوسته، قوطی‌های قلع اندود<sup>۶</sup> را با گذراندن از بخار فوق اشباع با دمای ۲۵۶-۲۲۰ درجه سلسیوس در فشار نرمال طی زمان ۴۵ ثانیه استریل می‌کند. کلاً فرایندهای حرارتی هیچ‌گونه پسماند خطرناک روی سطح ماده بسته‌بندی و خطر زیستی روی محیط بجای نمی‌گذارند (۱۱).

اشعه‌های الکترومغناطیسی که توسط یک دامنه از انرژی، قدرت نفوذ و طول موج مشخص می‌شوند شامل اشعه‌های گاما، فرابنفش، مادون قرمز و اشعه‌های یونیزه‌کننده می‌باشد. در اشعه‌دهی هیچ‌گونه پسماندی روی سطح عمل‌آوری شده بجای نمی‌ماند و هیچ تأثیری روی محیط اطراف ندارد. موادی که طبق توصیه آژانس بین‌المللی انرژی اتمی یا<sup>۷</sup> IAEA می‌توانند اشعه‌دهی شوند عبارتند از پلی‌اتیلن<sup>۸</sup> (PE)، پلی‌پروپیلن<sup>۹</sup> (PP)، پلی‌استر، پلی‌وینیل کلراید<sup>۱۰</sup> (PVC) و نایلون. اشعه UV در طول موج ۲۵۳/۷ نانومتر به عنوان یک میکروب‌کش مؤثر علیه کپک‌ها، مخمرها، باکتری‌ها و ویروس‌ها به کار برده می‌شود (۱۲). براساس آزمون‌های آزمایشگاهی، استفاده از اشعه فرابنفش با شدت انرژی  $30 \frac{mv}{cm^2}$  به مدت ۴ تا ۶ ثانیه روی سطوح آلوده شده مصنوعی باعث کاهش ۴ تا ۵ سیکل لگاریتمی در تعداد میکروارگانیسم‌ها می‌شود. از روش اشعه دادن با اشعه گاما

برای استریل کردن کیسه‌های مورد استفاده در سامانه‌های بسته‌بندی کیسه در جعبه<sup>۱۱</sup> کیسه در صندوق<sup>۱۲</sup> استفاده می‌شود (اشعه‌های ساطع شده از کبالت ۶۰ با دز اشعه‌دهی ۲۵KG). اشعه IR روی یک سطح جاذب به حرارت محسوس تبدیل می‌شوند و دمای فزاینده‌ای را به وجود می‌آورند (۱۱ و ۱۲). این اشعه برای سطوح صاف و صیقلی استفاده می‌شود.

استفاده از پرتوهای الکترونی برای استریلیزاسیون در حد کار آزمایشگاهی و یک هنر فناوری جدید محسوب می‌شود. این پرتوها اگرچه انرژی بالایی دارند ولی میزان نفوذشان به اندازه اشعه گاما نیست در نتیجه به حفاظت کمتری نسبت به اشعه گاما نیاز دارند (۱۱).

ضربان‌های نوری با طول موج‌هایی در محدوده اشعه فرابنفش تا مادون قرمز نزدیک<sup>۱۳</sup> جهت سترون‌سازی به کار برده می‌شوند (با دانسیته انرژی  $1/0-50 \frac{J}{cm^2}$  و طول زمان ضربان نوری ۱μs تا ۱/۰S). از ضربان‌های نوری به عنوان عامل استریل‌کننده برای مواد بسته‌بندی از جنس‌های LDPE-LLDPE-HDPE-PP-Nylon استفاده می‌گردد (۱۱ و ۱۲).

در فرایند کواکستروژن عملیات پیش حرارت‌دهی<sup>۱۴</sup> پلاستیک‌های گرانول شده (دمای ۲۳۰-۱۸۰) که برای عملیات قالبگیری دمشی<sup>۱۵</sup> بعدی به کار می‌رود در استریلیزاسیون مواد بسته‌بندی و سطوح داخلی دستگاه بسته‌بندی نیز مؤثر است. پر کردن اسپتیک داخل ظروفی که به طریق اکستروژن شکل گرفته‌اند، فقط برای محصولات اسیدی (pH کمتر از ۴/۶) مناسب است و برای غذاهای کم اسید (pH بیشتر از ۴/۶) محصول باید یک مرحله استریلیزاسیون اضافی<sup>۱۶</sup> توسط آب اکسیژنه یا مخلوط‌های پراستیک اسید صورت گیرد (۱۱).

- 1- Card board laminate
- 2- Bacillus subtilis Varirety
- 3- Indicator
- 4- Filler
- 5- Martine dole
- 6- Tin plat
- 7- Polyethylene
- 8- Polyester
- 9- Polypropylene
- 10- Poly vinylidene chloride

- 11- Bag-in-box
- 12- Bag-in-bin
- 13- Near-infrared
- 14- Pre-heating
- 15- Blow molding
- 16- Post-sterilization



## ۲-۵- عوامل استریل کننده شیمیایی

مواد شیمیایی متنوعی به صورت مایع و گاز برای استریل کردن مواد بسته بندی و تجهیزات به کار برده می شوند. طبق قوانین FDA در استفاده از ماده بسته بندی پلاستیکی، استریل کننده های شیمیایی به عنوان افزودنی های غیر عمدی محسوب می شوند.

اولین بار در سامانه پر کردن اسپتیک بسته های چندلایه در سال ۱۹۶۱ جهت استریل کردن مواد بسته بندی از ترکیب آب اکسیژنه و حرارت بهره گرفته شد. پسماند هیدروژن پراکسید در فضای خالی بسته در زمان دربندی اثر نامطلوبی روی پایداری محصول می گذارد. به طور مثال باعث کاهش میزان ویتامین C در آب میوه ها می شود. بنابراین بسته بندی اسپتیک مواد حاوی این ویتامین در سیستمی که برای استریل کردن از آب اکسیژنه استفاده می کند، مطلوب نمی باشد (۱۳).

در سامانه ترکیبی دوین<sup>۱</sup> فیلم بسته بندی ابتدا در اتانل ۹۵ درصد به مدت ۲۰ ثانیه غوطه ور شده سپس تحت جریان اشعه فرابنفش با شدت  $10 \frac{mw}{cm^2}$  به مدت ۳۰ ثانیه قرار می گیرد (۱۱).

## ۳-۵- عوامل استریل کننده ترکیبی

امروزه استفاده از محلول هیدروژن پراکسید با غلظت حداکثر ۳۰ درصد و حرارت حداکثر ۸۰ درجه سانتی گراد و زمان تماس حداکثر ۱۵ ثانیه به عنوان موفق ترین روش تجاری جهت استریل کردن مواد بسته بندی و سطوح تجهیزات در خط اسپتیک شناخته شده است. طبق توصیه FDA غلظت هیدروژن پراکسید در محصول نهایی نباید از ۰/۵ppm بیشتر باشد (۱۲).

## ۶- استریل کردن منطقه اسپتیک

این منطقه از نقطه ای که مواد بسته بندی استریل می شوند و یا مواد از قبل استریل شده وارد ماشین

1- Doyen

۹

بسته بندی می شوند (شکل ۳)، شروع شده و تا انتهای دربندی بسته ها و نگهداری محصول فرایند شده در انبار ادامه دارد.

این منطقه قبل از تولید باید به شرایط استریلیزاسیون تجاری برسد. از فشار مثبت هوا یا گازهای استریل (مثل CO<sub>2</sub> یا N<sub>2</sub>) که به وسیله حرارت خشک (سوزاندن) و یا روش اولترافیلتراسیون<sup>۲</sup> استریل شده اند، استفاده می شود (۱۳ و ۱۴).

## ۷- بسته های مناسب برای بسته بندی اسپتیک

عمده ترین ویژگی های مواد بسته بندی و بسته های مناسب برای فراوری اسپتیک عبارتند از (شکل ۴) (۱۳):

۱) مقاومت مناسب در برابر عبور آب، گازها، مواد فرار و نور؛

۲) عدم تأثیر ماده بسته بندی بر غذا؛

۳) داشتن قابلیت دربندی؛

۴) قابلیت استریل شدن؛

۵) جلب رضایت مشتری.

انواع مواد بسته بندی مورد استفاده در بسته بندی های اسپتیک شامل سه دسته می باشد (۱۴):

### الف- بسته های سخت<sup>۳</sup>:

مانند قوطی های فلزی- ظروف شیشه ای و لیوان های سخت.

### ب- بسته های نیمه سخت<sup>۴</sup>:

مانند بسته های چهار وجهی تتراپک<sup>۵</sup>، بسته های شش وجهی آجر مانند تترا بریک<sup>۶</sup> و بسته های شش وجهی که سر مثلثی دارند مثل پیوریک<sup>۷</sup> یا گابل تاپ<sup>۸</sup>.

2- Ultrafiltration

3- Rigid

4- Semi-rigid

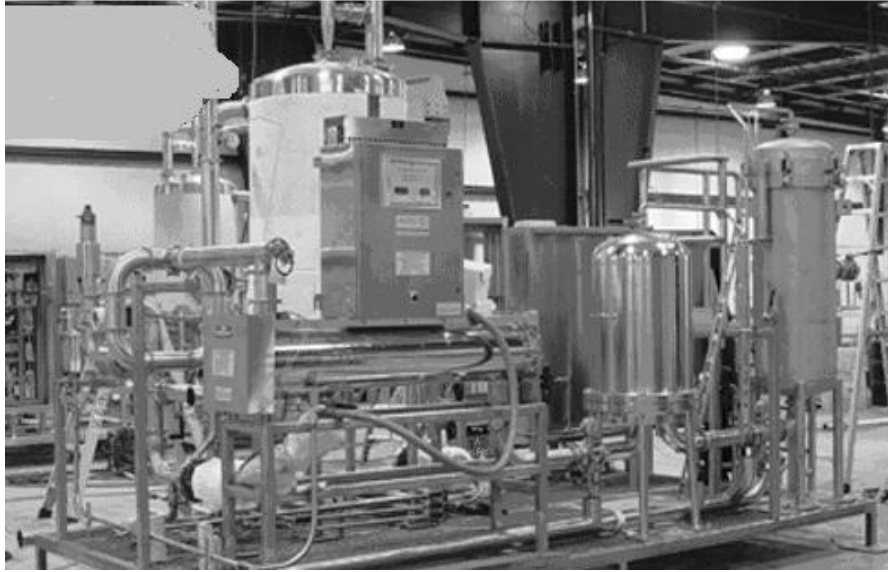
5- Tetra pack

6- Tetra brik

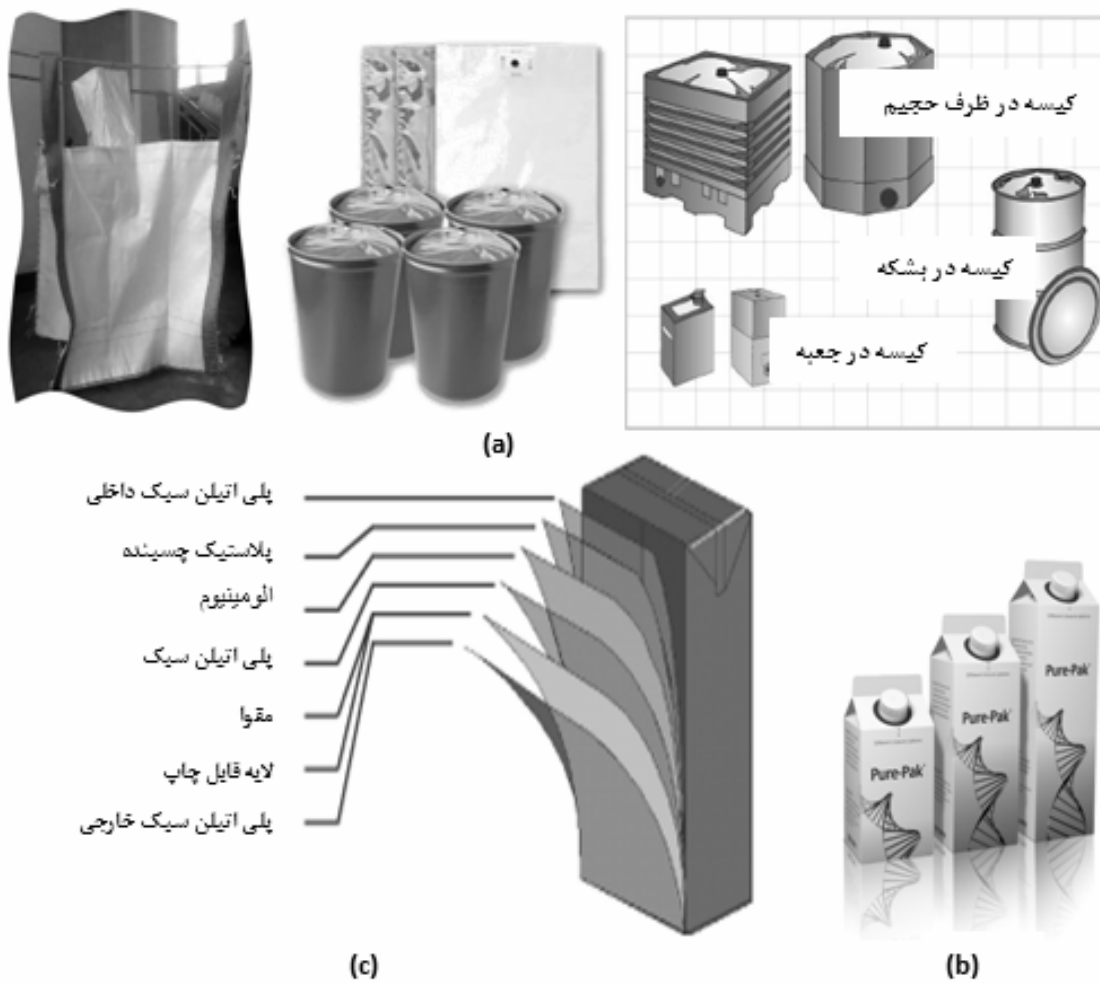
7- Pure pak

8- Gable top





شکل ۳- تجهیزات تولید برای بسته های نیمه سخت



شکل ۴- (a) بسته بندی های تترابریک، (b) بسته بندی های پیورپک، (c) انواع بسته بندی های انعطاف پذیر و (d) تفکیک لایه های مختلف بسته بندی (۱۸ و ۱۹)



### ج - بسته‌های انعطاف پذیر<sup>۱</sup>:

۴) سامانه‌هایی که از ظروف پلاستیکی سخت از قبل ساخته شده استفاده می‌کنند: مانند متال باکس<sup>۱۲</sup> و گستی<sup>۱۳</sup>.

۵) سامانه‌هایی که از روش شکل‌دهی حرارتی - پرکردن - دربندی استفاده می‌کنند: مانند بنکو<sup>۱۴</sup> و آسپک<sup>۱۵</sup>.

۶) سامانه‌هایی که از ظروف پلاستیکی قابل انعطاف استفاده می‌کنند که خود شامل سه دسته هستند:

الف) سامانه‌های سازنده کیسه در جعبه: مانند لیکو باکس<sup>۱۶</sup> - آس پاک - اینپاکو<sup>۱۷</sup>.

ب) سامانه‌های سازنده کیسه: مانند پری پک<sup>۱۸</sup> و آلفا لاول<sup>۱۹</sup> (ALP).

ج) سامانه‌های سازنده بطری پلاستیکی به طریق قالب‌گیری بادی مانند: باتل پک<sup>۲۰</sup> و سراک<sup>۲۱</sup>.

### ۸-۱- سامانه بسته‌بندی اسپتیک تترابریک

این سامانه به شکلی کار می‌کند که در آن شکل گرفتن بسته، پرشدن و دربندی همزمان صورت می‌گیرد. مراحل کار این سامانه به ترتیب عبارتند از (شکل ۵) (۱۶ و ۱۷):

۱) کارتن‌های لمینیت شده از طریق یک قرقره به ماشین بسته‌بندی وارد می‌شوند؛

۲) این کارتن‌ها با عبور از یک وان پراکسید هیدروژن گرم استریل می‌شوند؛

۳) باقیمانده ترکیبات پراکسید هیدروژن روی مواد بسته‌بندی از طریق عبور از تونل باد گرم و گذر از یک سری غلتک‌ها تبخیر می‌شود؛

۴) قرار گرفتن نواری از پلاستیک در لبه و حاشیه بسته و انجام دوخت طولی؛

غالباً به صورت کیسه‌های بسته‌بندی<sup>۲</sup> می‌باشند. در بسته‌بندی‌های حجیم و بزرگ<sup>۳</sup> این کیسه‌ها به منظور جلوگیری از پاره شدن طی حمل و نقل طولانی در داخل جعبه<sup>۴</sup> یا بشکه<sup>۵</sup> قرار می‌گیرند که در مجموع سامانه کیسه در جعبه یا کیسه در بشکه<sup>۶</sup> را به وجود می‌آورند. این سامانه‌ها برای بسته‌بندی‌های بزرگ صادراتی مانند آب میوه‌های تغلیظ شده یا رب گوجه فرنگی استفاده می‌شوند.

### ۸- سامانه‌های پرکن و بسته‌بندی اسپتیک

امروزه از سامانه‌های بسته‌بندی اسپتیک مختلفی استفاده می‌شود که معمولاً بر اساس نوع بسته‌بندی، طبقه‌بندی می‌شوند که عبارتند از (۱۳، ۱۴ و ۱۵):

۱) سامانه‌هایی که از ظروف فلزی و سخت استریل شده توسط حرارت استفاده می‌کنند که خود شامل دو دسته‌اند:

الف) ظروف فلزی استریل شده توسط حرارت: مانند سامانه‌های مارتین دول<sup>۷</sup> - اسکول<sup>۸</sup> - فرانریکا<sup>۹</sup>.

ب) قوطی‌های مرکب استریل شده با هوای داغ: مانند سامانه دول با هوای داغ.

۲) روش‌هایی که از مقوای استریل شده توسط پراکسید هیدروژن استفاده می‌کنند: مانند روش‌های بسته‌های چند لایه چهار گوش و سه گوش.

۳) سامانه‌هایی که از ظروف مقوایی از قبل ساخته شده استفاده می‌کنند: مانند کامبی بلوک<sup>۱۰</sup> و لیکوپک<sup>۱۱</sup>.

- 1- Flexible
- 2- Bags or pouches
- 3- Bulk
- 4- Box
- 5- Drum
- 6- Bag-in-drum
- 7- Martine dole
- 8- Scholle
- 9- Phranrica
- 10- Combibloc
- 11- Liuqu pack





کلاً چهار مرحله اساسی را در فراوری و بسته‌بندی دول می‌توان تفکیک نمود (شکل ۶) (۱۵).

(۱) مرحله استریل کردن قوطی: یک تونل دو جداره از بخار سوپر هیت با دمای ۲۶۰ درجه سانتی‌گراد که قوطی‌ها در عرض ۴۵ ثانیه به این واحد رسیده و دمای سطح قوطی به ۲۲۳-۲۲۱ درجه سانتی‌گراد می‌رسد. برای فوق اشباع کردن بخار در این بخش از هیترهای الکتریکی یا گاز استفاده می‌شود.

(۵) قرار گرفتن مواد بسته‌بندی اطراف لوله پرکننده به واسطه یک سری عملیات مکانیکی؛

(۶) انجام دوخت عرضی ته بسته؛  
(۷) ورود محصول از تانک اسپتیک به درون بسته؛  
(۸) انجام دوخت عرضی سر بسته که انتهای بسته بعدی را نیز ایجاد می‌کند؛  
(۹) تا خوردن قسمت‌های باقیمانده در ته و سر بسته و خارج شدن کارتن‌های کامل از ماشین بسته‌بندی.



شکل ۵- سامانه بسته‌بندی اسپتیک برای بسته‌های نیمه سخت

(۲) مرحله پر کردن قوطی: این سامانه مجهز به یک فیلر هوزینگ<sup>۱</sup> با طراحی خاص است که مدل پایه آن با نام<sup>۲</sup> معروف است. قوطی‌های استریل شده به دستگاه پرکن وارد شده و عملیات پر کردن غذای استریل سرد شده از طریق روزنه‌ای به درون قوطی‌ها به صورت استریل انجام می‌شود از طرف دیگر درب قوطی‌ها نیز که در شرایط مشابه قوطی‌ها استریل شده‌اند به دستگاه درب‌بندی وارد شده و عملیات درب‌بندی قوطی‌ها نیز در شرایط استریل صورت می‌گیرد. در واقع برای ایجاد شرایط اسپتیک، دستگاه پرکن و درب‌بندی قوطی در فضایی مملو از بخار فوق اشباع قرار گرفته‌اند.

## ۸-۲- سامانه بسته‌بندی اسپتیک دول

در این سامانه کلیه عملیات استریل کردن غذا، استریل کردن ظروف، پرکردن غذا در ظروف و تکمیل بسته‌بندی در فضای بسته استریل و به صورت مداوم انجام می‌گیرد. وقتی به کل سیستم نگاه می‌شود همه عناصر آن مانند غذا، ظروف، درب ظروف و محصول نهایی بدون توقف در حال حرکت هستند. این فرایند در نخستین قدم با عنوان بسته‌بندی غذاهای فرآوری شده به طریقه اسپتیک برای غذاهای کم اسید به کار گرفته شد. از بخار فوق اشباع در فشار اتمسفر به عنوان ماده استریل‌کننده استفاده می‌شود و عملیات بسته‌بندی با سرعت بیش از ۵۰۰ قوطی در دقیقه انجام می‌گیرد (۱۵ و ۱۶).

- 1- Filter housing
- 2- Slit filler



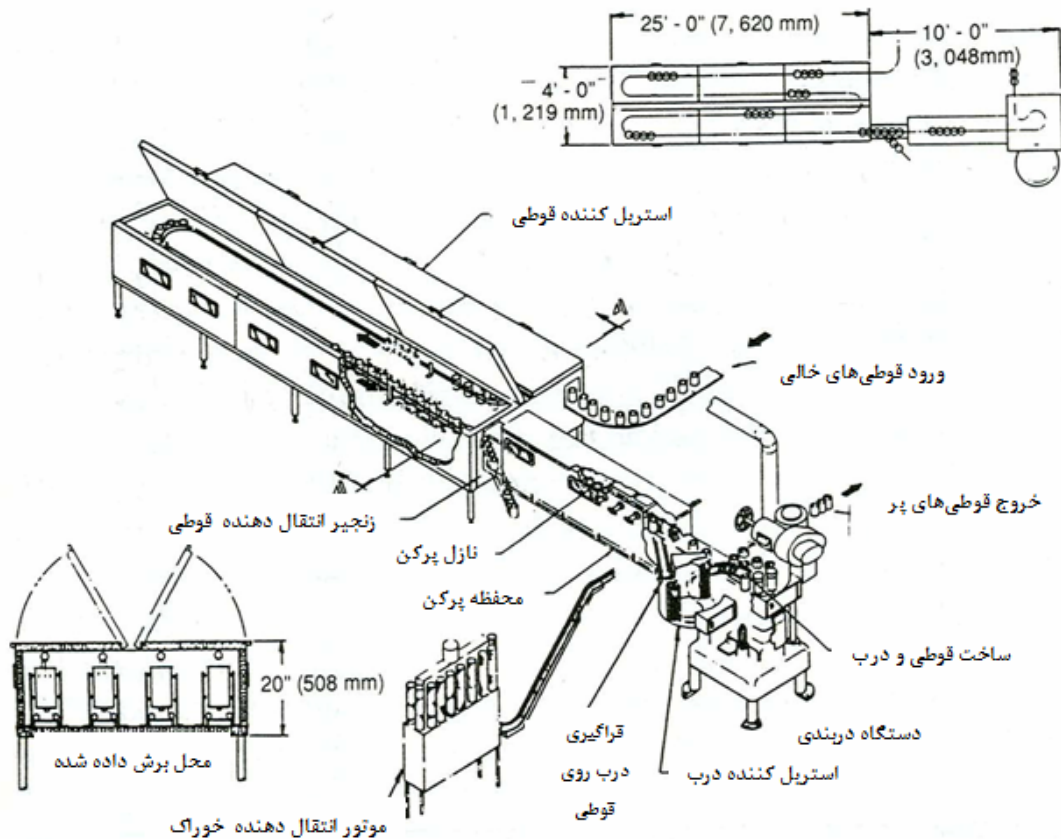
۳) مرحله استریل کردن درب: درب‌ها توسط نقاله‌ها جابه‌جا می‌شوند. معمولاً از درب‌های آلومینیومی و استیل در این سامانه بهره گرفته می‌شود. درب‌ها تحت بخار سوپر هیت با دمای ۲۶۰-۲۳۲ سلسیوس به مدت ۹۰-۷۵ ثانیه قرار می‌گیرند.

۴) ماشین درب‌بندی: جریان مداوم بخار فوق اشباع یک فشار مثبت داخل محوطه درب بند قوطی ایجاد می‌کند و از ورود بار میکروبی هوا به داخل جلوگیری می‌نماید. برای جلوگیری از خلأ اضافی در قوطی که سبب برآمدگی می‌شود، قبل از بستن درب، هوای استریل یا گاز نیتروژن به تنهایی داخل قوطی دمیده می‌شود.

## ۹- مزایا و محدودیت‌های سامانه‌های اسپتیک

مزایا:

- ۱- به دلیل استفاده از دماهای بالا و زمان‌های کوتاه در فرایندهای اسپتیک آسیب حرارتی به غذا و مواد مغذی آن کمتر، ولی طول عمر آن بیشتر است.
- ۲- ابعاد و اندازه ظروف بسته‌بندی در میزان حرارت‌دهی و نفوذ حرارت تأثیری ندارد (برخلاف کنسروسازی).
- ۳- راندمان انتقال حرارت به دلیل سطح تماس زیاد در مبدل‌های حرارتی بالاست.
- ۴- به دلیل مداوم بودن عملیات استریل کردن غذا و بسته‌بندی آن، نیاز به جابه‌جایی ظروف نیست. همچنین امکان آلودگی مجدد محصول نیز در هنگام سرد کردن وجود ندارد.



شکل ۶- سامانه بسته‌بندی اسپتیک دول

## محدودیت‌ها:

- ۱- هزینه بالای سامانه‌های اسپتیک؛
- ۲- محدودیت کاربرد(این سامانه به دلیل جابه‌جایی محصول توسط پمپ صرفاً برای غذاهای سیال، یکنواخت و همگن مناسب می‌باشد)؛
- ۳- پیچیدگی سامانه‌ها و نیاز به کاربر متخصص و کاملاً آموزش دیده.
- ۴- پایین بودن سرعت عملیات بسته‌بندی نسبت به روش‌های معمول کنسروسازی(۲۰۰ ظرف در دقیقه) (۳ و ۱۵).

## ۱۰- نتیجه‌گیری

فرآوری و بسته‌بندی اسپتیک به عنوان یک فناوری جایگزین با روش‌های سنتی استریل کردن مواد غذایی به خوبی در صنایع غذایی قابل اجرا و عملی می‌باشد و با توجه به انعطاف‌پذیری و سازگاری آن با اشکال مختلف بسته‌بندی در آینده شاهد کاربرد و توسعه بیشتر این فناوری خواهیم بود؛ اما آنچه از مطالب فوق می‌توان استنباط کرد، این است که در راستای کاربردی کردن فرآوری اسپتیک، بعد از انتخاب صحیح ماده مورد فرآوری، سه شرط اساسی همواره باید در کنار مسائل اقتصادی مدنظر فرار گیرد. این سه شرط عبارتند از: انتخاب بهترین روش استریلیزاسیون ماده غذایی متناسب با شرایط ذاتی و شرایط نگهداری آن، انتخاب بهترین روش استریلیزاسیون ماده بسته‌بندی متناسب با جنس و شرایط نگهداری آن و در نهایت انتخاب بهترین سامانه بسته‌بندی و استریل کردن محیط آن. از طرف دیگر در راستای رفع مشکلات موجود این فرآوری مثل هزینه بالای سرمایه‌گذاری، محدود شدن به مواد غذایی سیال و همگن و پایین بودن سرعت عملیات آن باید مطالعات بیشتری صورت گیرد.

فرآوری و بسته‌بندی اسپتیک مواد غذایی

## ۱۱- منابع

۱. حصاری، ج. «صنایع کنسرو سازی- اصول و کاربردها». انتشارات عمیدی. ۱۳۸۷.
۲. صداقت، م. «مبانی تکنولوژی بسته‌بندی مواد غذایی». انتشارات بارثاوا. ۱۳۸۵.
3. Paine F. A., "Aseptic packaging, modern processing". Packaging and distribution systems for food. 1995.
4. Bett, G. P. and Bavbanti, D., "Flow diversion in aseptic processing and packaging systems: how guidelines allow avoiding bad design". Trends in food science & technology 20: 28-33. 2009.
5. Zeuthen, P. and Bugh-Sørensen, L., "Food preservation techniques published by woodhead publishing limited". 2003.
6. Sun Lee, D., Vam, K. and Pergiovanni, L., "Food packaging science and technology". Talor and francis group. 2008.
7. Philip, S. R., "Improving the thermal processing of foods". Published by PRC. 2004.
8. Twari, G. and Vijay, K., "Advances in thermal and non- thermal food pereservation". Black well publishing. 2007.
9. Ahvenainen, R., "Novel food packaging techniques". Woodhead publishing limited-cambridge england. 2001.
10. Robertson, G. L., "Food packaging and shelf life". Talor and francis group-london. 2010.
11. Ansari. MD. I. A. and Datta, A. K., "An packaging systems overview of sterilization methods for packaging materials used in aseptic". Institution of chemical engineers trans iChemeE, Vol 8. 2003.
12. Marquis, R. E. and Baldeck, J. D., "Sporicidal interactions of



ultraviolet irradiation and hydrogen peroxide related to aseptic technology". journal of chemical engineering and processing, 46: 547-553. 2007.

13. Ansari, MD. I. A. and Datta, A. K., "An Overviwe of packaging materials used in aseptic packaging systems". Institution of chemical engineers. 2003.

14. Brown, N., Kerr, D., Jackson, M. R., Parkin, R.M., "Laser welding of thin polymer ®lms to container substrates for aseptic packaging". journal of optics & Laser technology, 32: 139-146. 2000.

15. Willhoft, E., "Aseptic processing and packaging of particulate foods". Publishing by blackie academic, 192p. 1995.

16. Moruzzi, G., Wallace, E. and Garthright J. D., "Aseptic packaging machine pre-sterilization and sterilization: Statistical aspects of microbiological validation". journal of food control, 11: 57-66. 2000.

17. Coronel. P. J., Simunovic, K.P., Sandeep, G.D. and Cartwright, P. K., "Sterilization solutions for aseptic processing continuous flow microwave system". Journal of food engineering, 85: 528-536.

### آدرس نویسنده

اصفهان- خیابان جی غربی- ابر- رویروی هنرستان  
دکتر چمران- کوچہ نیکو- پلاک ۳۱.

