

مخمر پیکیاپاستوریس: ابزار آزمایشگاهی مناسب برای تولید پروتئین‌های نوترکیب

زهرا الیاسی گرجی^{۱،۲}، امیر امیری یکتا^۱، سعید حسنی^۲، محمدحسین صنعتی^{۱،۳*}

^۱ تهران، پژوهشگاه رویان، پژوهشکده زیست‌شناسی و علوم پزشکی تولید مثل جهاد دانشگاهی، مرکز تحقیقات پزشکی تولید مثل، گروه ژنتیک

^۲ گرگان، دانشگاه علوم کشاورزی و منابع طبیعی گرگان، دانشکده علوم دامی

^۳ تهران، پژوهشگاه ملی مهندسی ژنتیک و زیست‌فناوری، پژوهشکده زیست‌فناوری پزشکی، گروه ژنتیک پزشکی

تاریخ دریافت: ۹۲/۱۱/۱۷ تاریخ پذیرش: ۹۳/۹/۲۶

چکیده

سیستم بیانی باکتری توانایی تولید مقادیر بالایی از پروتئین‌های نوترکیب را داراست، اما ممکن است پروتئین‌های تولید شده ناشدگی ساختاری مناسبی نداشته و فاقد اصلاحات پس از ترجمه‌ای باشند. از طرف دیگر سلول‌های پستانداران اگرچه انتخاب مناسبی برای تولید پروتئین نوترکیب محسوب می‌شوند اما هزینه‌های بالای تولید و میزان کم محصول نوترکیب در این سیستمها، محققان را به سمت مطالعه بر روی سیستم بیانی مخمری سوق داده است. مخمرها به دلیل داشتن ویژگیهای بیشمار از جمله دستکاری ژنتیکی آسان، میزان بالای بیان پروتئین‌های برون سلولی و درون سلولی، و توانایی انجام اصلاحات پس از ترجمه‌ای متناسب با سلول‌های یوکاریوتی، برای بیان پروتئین‌های خارجی مناسب هستند. مخمر متانول دوست پیکیاپاستوریس برای تولید پروتئین‌های نوترکیب در تراکم سلولی بالا و محیط کشت ارزان، توسعه یافته است. ترشح مقادیر کمی از پروتئین‌های درونی مخمر در محیط کشت، باعث خالص سازی آسان پروتئین‌های نوترکیب از آن می‌شود. به هر حال، سویه‌های گلایکوسویج مخمر پیکیا-پاستوریس با قابلیت انجام اصلاحات پس ترجمه‌ای یکسان با سیستم بیانی یوکاریوتی، تنها نقص سیستم‌های بیانی مخمر را رفع کرده است. بر این اساس، پیکیاپاستوریس نسبت به سایر میزبانها، سیستم ترشحي مناسبی برای دستیابی به مقادیر بالاتری از پروتئین‌های نوترکیب با ساختار درست بشمار می‌رود.

واژه‌های کلیدی: پیکیاپاستوریس، پروتئین نوترکیب، مهندسی ژنتیک

* نویسنده مسئول، تلفن: ۰۲۱-۲۳۵۶۲۷۲۰، پست الکترونیکی: m-sanati@nigeb.ac.ir

مقدمه

آنجایی که باکتری یک موجود پروکاریوت است، بیان پروتئین‌های یوکاریوتی در آن با محدودیت‌هایی روبروست (۲۲). همچنین بسیاری از پروتئین‌های نوترکیب تولید شده در سلول‌های حشرات در زمان استفاده در بدن پستانداران غیرفعال عمل می‌کنند که علت آن حذف سریع این نوع پروتئینها در چرخش خون بدن پستاندار است (۵۵). بنابراین، امروزه گرایش زیادی برای یافتن سیستم‌های تولیدی جایگزین وجود دارد.

تاریخچه کاربرد مخمر در عرصه زیست‌فناوری: در اوایل سال ۱۹۶۰ انسولین انسانی به عنوان اولین داروی نوترکیب در باکتری تولید شد به طوری که امروزه این فرآورده نوترکیب برای بسیاری از بیمارانی که از دیابت رنج می‌برند استفاده می‌شود. پس از آن چندین پروتئین دیگر و بخصوص هورمون رشد انسانی نیز در باکتری نوترکیب تولید شده‌است (۴۸). بیان موفق پروتئین نوترکیب در باکتری، به ساختارهای اول، دوم، سوم و خصوصیات عملکردی پروتئین موردنظر وابسته است و از

حساب آید (۴۲ و ۴۷). به طوری که هم اکنون سویه‌های گلیکوسویچ مخمر پیکیاپاستوریس، برای تولید پروتئین‌های نوترکیب با اصلاحات N-گلیکوزیلاسیون مختص پروتئین‌های انسانی، در دسترس هستند (۷۴).

به طور کلی مخمرها براساس مصرف متانول به دو گروه عمده تقسیم می‌شوند که مثالهایی از هر یک از این دو گروه در جدول ذکر شده است (۶۵). این دو گروه عبارت است از:

۱) میزبانهای متانول دوست.

۲) میزبانهای غیرمتانول دوست.

مخمرهای متانول دوست، از متانول به عنوان منبع کربن و انرژی استفاده می‌کنند. در ابتدا این گروه از مخمرها برای تولید پروتئین خوراکی مورد استفاده قرار گرفتند و اولین پروتئین خوراکی تولید شده در آنها جهت مصرف خوراک دام بوده است (۶۴). پس از چندی به دلیل وجود دو ویژگی، به عنوان سیستم مناسب برای تولید پروتئین نوترکیب دارویی مورد توجه قرار گرفتند (۶۴ و ۶۵) که این دو ویژگی عبارتند از: ۱) توانایی رشد در غلظت‌های سلولی بالا (۲۱ و ۶۵) و ۲) وجود پروموت‌های قوی که تنظیم تولید آنزیم‌های اکسیدکننده متانول را در این مخمر بر عهده دارند (۲۱، ۲۸، ۶۴، ۶۵ و ۹۹).

از اوایل سال ۱۹۸۰ تا به امروز به دلیل شناخت ساختار-های ژنتیکی، زیست‌شیمیایی، فیزیولوژیکی و فن‌آوری تخمیر در مخمر ساکارومایسزروسیه، سازمان غذا و دارو آمریکا (FDA) این میکروارگانیسم را به عنوان یک موجود تک‌سلولی بی‌خطر به رسمیت شناخته است. در طی سال ۱۹۸۰، پروتئین‌های نوترکیب در مخمر ساکارومایسزروسیه بیان شدند؛ اما چندی بعد مشخص شد که این موجود برای تولید تمام پروتئین‌های مورد نیاز مناسب نیست (۲۱، ۴۵ و ۷۳). از نیمه سال ۱۹۸۰، جستجو برای میزبانهای جایگزین در میان گونه‌های مخمری آغاز شد (۶۵). کلی‌ورومایسزولاکتیس اولین گونه بعد از ساکارومایسزروسیه بود که برای بیان پروتئین‌های نوترکیب استفاده شد و هم‌اکنون برای تولید رنین در فرآیند پنیرسازی کاربرد بسیاری دارد (۹۱).

امروزه مخمرهای پیکیاپاستوریس اصلاح ژنتیکی شده، تحت عنوان سویه‌های گلیکوسویچ، به طور جالب توجه دارای ژنهای کدکننده آنزیم‌های مسئول اصلاحات پس-ترجمه‌ای بوده و قادر به ترشح مقادیر بالایی از پروتئین‌های نوترکیب با ساختارهای طبیعی و گلیکوزیلاسیون صحیح هستند که این امر مشکلات استفاده از پروتئین‌های نوترکیب تولید شده در مخمر پیکیاپاستوریس را برای انسان حل کرده است. با توجه به این موارد در سالهای اخیر این مخمر توانسته سیستم مناسبی برای تولید پروتئین‌های دارویی به-

جدول ۱- تقسیم‌بندی مخمر براساس مصرف متانول (۶۵).

مخمرهای متانول دوست	هانسنولایی مورفا (<i>Hansenula polymorpha</i>)، پیکیاپاستوریس، پیکیا متانولیکا
	<i>Pichia methanolica</i> ، کاندیدابویدینی (<i>Candida boidini</i>)، اوگاتامینوتا
	<i>Ogataea minuta</i>
	ساکارومایسزروسیه، کلی ورومایسزولاکتیس،
مخمرهای غیرمتانول دوست	یارویالیپولیتیکا (<i>Yarrowia lipolytica</i>)، زایگوساکارومایسزروکی
	<i>Zygosaccharomyces rouxi</i> ، زایگوساکارومایسزوبایی (<i>Zygosaccharomyces</i>)
	<i>bailii</i> ، سارکوسیفاکسیدنتالیس (<i>Sarcosypha occidetalis</i>)

به طور کلی دو سویه از مخمرهای متانول دوست برای بیان پروتئین‌های خارجی استفاده می‌شوند:

(۱) پیکیاپاستوریس (۱۸ و ۶۴)

(۲) هانسولاپلی مورفا (۳۶ و ۸۶).

مخمر پیکیاپاستوریس: امروزه، دانشمندان به طور پیوسته در حال دستکاری ژنتیکی مخمرها به منظور بیان پروتئین‌های یوکاریوتی خارجی هستند (۲۹). در طول ۲۰ سال گذشته سیستم‌های بیانی مخمرها که مشهورترین آنها پیکیا-پاستوریس است، برای تولید پروتئین‌های نوترکیب مورد توجه بسیار قرار گرفته‌اند (۱۰ و ۲۳). اهمیت ویژه این مخمر، توانایی ترشح پروتئین خارجی در محیط کشت است. محصول ترشح‌شده می‌تواند بیش از ۸۰ درصد پروتئین‌های محیط کشت را شامل شود (۶۰). با توجه به

قابلیت این سیستم بیانی، تاکنون بیش از ۱۰۰۰ پروتئین در سیستم بیانی فوق کلون و بیان شده‌اند (۱۰، ۷۱ و ۹۶).

پیکیاپاستوریس یک سیستم بیانی مفید با بازدهی مؤثر و یک ابزار تجربی-کاربردی در مهندسی پروتئین به شمار می‌رود (۱۸، ۶۰، ۷۳ و ۹۹). در سال ۱۹۸۰، پیکیا-پاستوریس برای بیان پروتئین‌های خارجی توسعه یافت (۱۰، ۱۷، ۶۱ و ۹۹) و در سال ۲۰۰۹ اولین پروتئین نوترکیب دارویی (آنزیم بازدارنده کالیکرین) در آن تولید شد (۶۵).

ویژگی‌های سیستم بیانی مخمر پیکیاپاستوریس: سیستم بیانی پیکیاپاستوریس نسبت به دیگر سیستم‌های بیانی مزایا و معایب مختص به خود را دارد (۶۰)؛ که برخی از این ویژگی‌ها را می‌توان از مقالات مختلف استخراج نمود و در قالب جدول ۲ تقسیم بندی کرد.

جدول ۲- مزایا و معایب سیستم بیانی پیکیاپاستوریس.

قادر به ادغام یک ژن خارجی در ژنوم خود و تولید پروتئین خارجی است (۲۲).	
دارای پروموتور قوی به نام AOX در ژنوم خود است (۷۹).	
از منبع کربن ارزان نظیر متانول برای تحریک پروموتور AOX استفاده می‌کند (۴۱).	
نرخ رشد بالا و سریع به همراه تخمیر آسان و ارزان در غلظت سلولی بالا را دارا است (۶۰).	
میزان قابل ملاحظه‌ای از پروتئین نوترکیب را در محیط کشت ترشح می‌سازد (۶۰ و ۹۷).	
میزان کمی از پروتئین خود را در محیط کشت ترشح می‌سازد (۲۳، ۲۷ و ۶۳).	
آلودگی‌های آندوتوکسین و باکتریوفاز در این مخمر دیده نمی‌شود (۶۰).	مزایای مخمر پیکیا-پاستوریس
دستکاری ژنتیکی آن آسان است (۲۲ و ۶۰).	
توانایی انجام اصلاحات پس ترجمه‌ای گوناگون شامل تشکیل ساختار پلی‌پپتیدی، تشکیل پیوند دی‌سولفیدی و گلیکوزیلاسیون را دارد (۲۳ و ۵۲).	
سطوح پروتئین نوترکیب تولید شده در این مخمر یک تا دو برابر بیشتر از مخمر ساکارومایسزروسیه گزارش شده است (۲).	
دسترسی به این سیستم بیانی به صورت تجاری امکان‌پذیر است (۱۰).	
این مخمر در مقایسه با سیستم بیانی پستانداران، قادر به اصلاح گلیکوپروتئینها به طور یکسان با الگوساکاریدهای انسانی نیست (۵۲).	
تمام پروتئین‌های نوترکیب نمی‌توانند با موفقیت در این مخمر ترشح شوند و حفظ بیان بالای پروتئین در شبکه آندوپلاسمی هنوز یک مشکل محسوب می‌شود (۲۳).	معایب مخمر پیکیا-پاستوریس
به طور کلی چرخه زیستی و بیوشیمیایی پیچیده‌ای دارند (۶۵).	
خصوصیات ساختاری و عملکردی آن در مقایسه با میزبان باکتریایی ناشناخته‌تر است (۲۲).	
قادر به سنتز آنتی‌بادی‌های مونوکلونال در الگوی مناسب نیستند (۴۷).	
در برخی موارد قندهایی را به پروتئین‌های انسانی اضافه می‌کنند. که این قندها در این نوع پروتئینها به طور طبیعی یافت نمی‌شود (۴۷).	

شکل فراوان در محیط کشت یافت می‌شود. چندین سویه عاری از پروتئاز از جمله سویه‌های SMD1163، SMD1165، SMB1168 (۵ و ۸۰) و SMD1168H (۹۵) فاقد آنزیم‌های تجزیه‌کننده پروتئین هستند که به عنوان سویه‌های موفق در کاهش تجزیه برخی از پروتئین‌های خارجی گزارش شدند (۶۰). سویه‌های دارای این خصوصیت می‌توانند در غلظت سلولی بالا و با تجزیه درصد کمی از سلول‌ها رشد کنند اما نرخ رشد آهسته دارند (۱۰). سویه‌های GS115 و SMD1168 فاقد ژن هیستیدین دهیدروژناژ (HIS4) هستند؛ در نتیجه برای بیان یک ژن خارجی در ژنوم آنها نیاز به حضور هیستیدین در محیط کشت است. سویه‌های SMD1168 و GS115 دارای ژن الکل اکسیداز-۱ هستند که این ژن با کدکردن آنزیم الکل اکسیداز-۱ مسئولیت مصرف تقریباً ۸۵ درصد از متانول موجود در محیط کشت را بر عهده دارند (۵۰). سویه KM71، اگرچه فاقد پروموتور الکل اکسیداز-۱ است اما با استفاده از پروموتور دیگری به نام الکل اکسیداز-۲، آنزیم الکل اکسیداز-۲ را فعال می‌سازد که این پروموتور نسبت به پروموتور الکل اکسیداز-۱ ضعیف‌تر است. (۶، ۲۱ و ۵۰). MC100-3 سویه دیگری است که در آن هر دو پروموتور الکل اکسیداز حذف شده‌است (۱۰).

فنونتیپ‌های موجود در مخمر پیکیاپاستوریس: مطالعات فیزیولوژیکی سلول میزبان برای تولید پروتئین‌های نوترکیب ضروری است (۶۵). براساس ژنوتیپ، سه نوع فنوتیپ متفاوت از مخمر پیکیاپاستوریس وجود دارد (۶۴ و ۶۵):

فنونتیپ Mut⁺: این گروه فنوتیپ طبیعی و اصلی مخمر پیکیاپاستوریس هستند. سویه‌های حاوی این نوع فنوتیپ هر دو ژن رمزکننده پروموتورهای الکل اکسیداز-۱ و الکل اکسیداز-۲ را دارند. در این گروه متانول به میزان بالا و سریع استفاده می‌شود (۳۳ و ۷۷) و با حضور متانول به عنوان منبع کربن، بیان پروتئین در سطح بالا انجام خواهد شد (۲۰). سویه‌های Mut⁺ بدلیل مصرف سریع متانول

ژنوتیپ‌های مختلف در مخمر پیکیاپاستوریس: تمام سویه‌های تجاری مخمر پیکیاپاستوریس از سویه اولیه و طبیعی NRRL-Y 11430 منشأ گرفته‌اند. سویه‌های تغییر یافته‌ای که تنها در یک جایگاه ژنی نسبت به سویه اصلی دچار دستکاری شده‌اند شامل GS115، GS190، و JC254، سویه‌هایی که در دو جایگاه ژنی دچار تغییر و دستکاری شده‌اند شامل GS200 و JC227، سویه‌هایی که در سه جایگاه ژنی دچار تغییر شده‌اند شامل JC300 و در نهایت سویه‌هایی که در چهار جایگاه ژنی دچار دستکاری و تغییر شده‌اند شامل JC308 هستند. این تغییرات در این سویه‌ها می‌تواند به عنوان نشانگر انتخاب در طی فرآیند نوترکیبی استفاده شود (۳۴). در حال حاضر سویه‌های متعددی از پیکیاپاستوریس با طیف گسترده‌ای از ژنوتیپ در دسترس هستند. انتخاب یک سویه خاص با توجه به کاربرد آن تعیین می‌شود. هر سویه ویژگی منحصر به فرد خود را دارا است و محققان طبق نیاز و صلاح‌دید سویه موردنظر خود را انتخاب می‌کنند. تا کنون گزارش مستندی مبنی بر برتری و رجحان مشخص یک سویه بر سویه دیگر در تولید یک محصول خاص گزارش نشده است چرا که الگوی بیان یک پروتئین بر اساس یک ویژگی خاص بررسی و تفسیر نمی‌شود بلکه وابسته به عوامل متعدد و پیچیده‌ای است. براساس نوع پروتئین و میزان اصلاحات مورد نیاز پس از بیان، هر یک از سویه‌ها که مناسب‌تر باشند انتخاب خواهند شد (۲۲). لازم به ذکر است که اولین سویه‌ای که برای بیان پروتئین‌های نوترکیب استفاده شد سویه GS115 بوده است (۲۵). نکته مهم در ویژگی اکثر این سویه‌ها، وجود پروتئازهای واکوئلی است. پروتئازهای واکوئلی فاکتور بسیار مهمی در تجزیه پروتئین به حساب می‌آیند. به طور مثال برخی از پروتئین‌ها در محیط کشت پیکیاپاستوریس به طور ناپایدار تولید می‌شوند زیرا این گونه از پروتئین‌ها به حضور پروتئازها حساس بوده و به سرعت توسط آنها تجزیه می‌شوند. به خصوص اینکه در شرایط کشت در مقیاس انبوه به علت تراکم بالای سلولی این آنزیم‌ها به

این سویه‌ها در مقایسه با سویه‌های Mut^+ به اکسیژن کمتری نیازمند هستند (۲۱). در سویه‌های Mut^s ، به دلیل سوخت و ساز پایین، زمان مورد نیاز برای رسیدن به پروتئین تولیدی طولانی هستند و عمدتاً بین ۱۵۰ تا ۲۰۰ ساعت بعد از مصرف متانول بطول می‌انجامد (۴۳؛ ۴۸ و ۴۹)؛ درحالی‌که این زمان برای سویه‌های طبیعی حاوی ژن الکل اکسیداز-۱، ۵۰ ساعت و یا حتی کم‌تر است (۴۰ و ۵۰).

تا به امروز اکثر آزمایشات در مخمر پیکیاپاستوریس در سویه‌ی Mut^+ انجام شده‌است زیرا این سویه‌ها در حضور متانول سرعت رشد بالاتر و در نتیجه درصد تولید محصول نوترکیب بیشتری دارند، اما با این وجود چندین مطالعه نشان داده‌است که سویه‌های Mut^s از نظر تولید پروتئین نوترکیب ارجحیت دارند. به طور مثال آنزیم HRP در دو سویه از دو نوع فنوتیپ Mut^+ و Mut^s تولید شد. نتایج به دست آمده نشان داد که نرخ رشد در سویه Mut^+ نسبت به سویه Mut^s به میزان یک و نیم برابر بیشتر بوده‌است اما نرخ بهره‌دهی محصول در سویه Mut^+ نسبت به سویه Mut^s سه برابر کمتر بوده است (۵۷). KM71 سویه‌ای است که بر روی محیط کشت حاوی متانول با نرخ ضعیفی رشد می‌کند و دارای فنوتیپ Mut^s است (۱۲ و ۶۰).

۳) فنوتیپ Mut^- : تعدادی از سویه‌های مخمر پیکیا-پاستوریس از متانول به عنوان منبع کربن استفاده نمی‌کنند زیرا هر دو پروموتور در این گروه حذف شده است (۱۹، ۶۴ و ۶۵). در نتیجه این گروه عمدتاً از گلیسرول، سوربیتول یا مانیتول به عنوان منبع کربن استفاده می‌کنند؛ همچنین ممکن است کشت آنها در زمان القاح با دستورالعمل تغذیه‌ای مخلوط همراه باشد؛ به این صورت که از مقدار کنترل‌شده‌ای از متانول به عنوان محرک القایی بیان پروتئین نوترکیب و از مقدار محدودی گلیسرول، سوربیتول یا مانیتول به عنوان منبع کربن و رشد استفاده کنند (۲۲، ۵۷ و ۶۵). این شرایط در زمانی است که اگر

توانایی تحمل غلظت بالاتری از متانول را دارا هستند و با احتمال کمتری دچار مسمومیت متانولی می‌شوند، اما به همان نسبت به میزان بیشتری نیازمند اکسیژن بوده و بیشتر از سایر سویه‌ها با کمبود اکسیژن مواجه می‌شوند (۱۰، ۲۲ و ۵۳). رایج‌ترین میزبان بیانی مورد استفاده در مخمر پیکیا-پاستوریس، سویه GS115، دارای فنوتیپ Mut^+ است (۶۰).

فنوتیپ Mut^s : در این گروه پروموتور AOX1 حذف شده است، اما پروموتور AOX2 دست نخورده باقی می‌ماند. تعداد کمی از مخمرهای متانول دوست در این دسته جای دارند. این گروه به آرامی از منابع متانول استفاده می‌کنند (۲۰، ۶۲، ۶۴ و ۶۵). سویه‌های Mut^s با مقادیر کمتری از متانول نسبت به سویه‌های Mut^+ القاء می‌شوند (۲۰ و ۳۳). پروتئینهایی که دارای فرآیند شکل‌گیری آهسته هستند بهتر است توسط این نوع فنوتیپ تولید شوند زیرا نرخ القای پروتئین در آنها آهسته‌تر و در نتیجه در بیشتر موارد تولید محصول نوترکیب صحیح‌تر است (۲، ۲۲، ۶۷ و ۷۰). به عبارت دیگر وقتی رشد و تولید پروتئین در این فنوتیپ آهسته‌تر انجام شود پروتئینهای حاوی فولدینگ پیچیده که نیاز به زمان بیشتری برای تشکیل ساختارهای سوم خود دارند، این فرصت را خواهند داشت تا قبل از ترشح، به ساختار صحیح خود دست یابند. از سویی دیگر با یک نگاه مقایسه‌ای مشخص می‌شود که در حضور میزان کم متانول در محیط کشت سویه‌های Mut^s نسبت به سویه‌های Mut^+ ، میزان تولید آنزیم کربوکسی پپتیداز-A2 (مسئول کد کردن پروتئین) در این سویه‌ها بیشتر است؛ لذا مقدار محصول تولیدی نیز در این شرایط در سویه Mut^s بیشتر از سویه Mut^+ خواهد بود (۲۲). لازم به ذکر است که نرخ افزودن متانول در محیط کشت این سویه‌ها نسبت به سویه‌های Mut^+ سه برابر آرام‌تر است تا غلظت متانول در محیط به میزان موردنظر یعنی بین ۲-۸ g/l باقی بماند زیرا مصرف متانول آهسته صورت می‌گیرد و غلظت بالای متانول در محیط کشت برای این سویه‌ها سم محسوب می‌شود (۹۱).

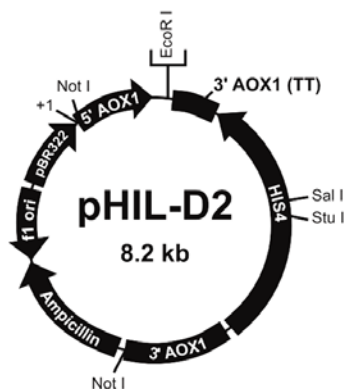
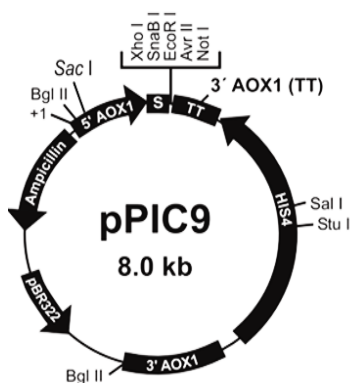
(۶) جایگاه ژن مقاومت به آنتی‌بیوتیک

(۷) توالی 3'AOX1 در پایین دست ژن

اولین اقدام در انتخاب یک وکتور بیانی در پیکیاپاستوریس تعیین این موضوع است که ترشح یک پروتئین در محیط خارج سلولی صورت بگیرد یا به صورت درون سلولی باشد (۹۱).

چندین وکتور تجاری برای بیان ژن خارجی در مخمر، وجود دارد. در شکل ۱، PHIL-D₂ و pPIC9 به عنوان دو نمونه از وکتورهای مورد استفاده در مخمر پیکیاپاستوریس برای تولید پروتئین نوترکیب نشان داده شده است (۲۲).

از دیگر وکتورهای این گونه مخمری می‌توان pPIC9K و pPICZA را نام برد که هر یک ویژگی منحصر به فرد خود را دارند (۲۲).



شکل ۱- نمونه‌هایی از وکتورهای رایج در پیکیاپاستوریس (۲۲).

تمام سویه‌ها حتی فنوتیپهای Mut⁻ پروموتور AOX1 در آنها قرار گیرد، به توانمندی القای بیان در سطوح بالا خواهند رسید (۶۰). مثلاً MC100-3 سویه‌ای است که قادر به استفاده از متانول نیست؛ به عبارت دیگر دارای فنوتیپ⁻ Mut است (۱۲ و ۶۰). این فنوتیپ به طور معمول قادر به رشد در متانول نیست. برای این سویه تنها زمانی از متانول استفاده می‌شود که از پروموتور AOX1 برای بیان پروتئین نوترکیب در وکتور وارد شده به ژنوم این مخمر استفاده شود (۳۴).

وکتورهای مورد استفاده در مخمر پیکیاپاستوریس: تمام وکتورهای بیانی پیکیاپاستوریس به عنوان شاتل وکتور پیکیاپاستوریس / اشریشیاکلی طراحی می‌شوند؛ زیرا عمل واردسازی یک توالی خارجی به درون وکتور بیانی پیکیا-پاستوریس معمولاً در باکتری سویه اشریشیاکلی انجام می‌گیرد. به این صورت که وکتور حاوی ژن مورد نظر ابتدا وارد باکتری اشریشیاکلی شده چرا که این باکتری سیستم تکثیر سریع و ساده‌تری نسبت به مخمر پیکیاپاستوریس دارد، لذا پس از کشت این میکروارگانیسم از حضور پایدار وکتور نوترکیب در یک سیستم میزبان مطمئن شده و بدون صرف هزینه و وقت، توالی نوکلئوتیدی سازه مربوطه از لحاظ هرگونه تغییر و جهش بررسی می‌شود و در صورت عدم مشاهده هرگونه تغییر، وکتور مربوطه آماده انتقال به ژنوم مخمر است (۱ و ۶۰).

آنچه که در یک وکتور بیانی پیکیاپاستوریس باید طراحی شود شامل موارد زیر است (۶۰):

- (۱) توالی 5'AOX1 در بالا دست ژن
- (۲) توالی پیام ترشحی
- (۳) جایگاه کلونینگ چندگانه
- (۴) جایگاه پایان رونویسی
- (۵) جایگاه نشانگر انتخابی

می‌دهد (۱۹ و ۷۶). علاوه بر این، پروموتورهای جدیدی برای بیان ژنهای خارجی جداسازی و بکار گرفته شده‌اند که شامل پروموتورهای گلیسرآلدئید تری فسفات دهیدروژناز (GAP) (۱۰، ۲۱، ۹۱، ۹۴ و ۹۹)، فرمالدئید دهیدروژناز (FLD) (۲۱، ۷۱ و ۹۹)، و دی‌هیدروکسی استون سنتتاز (DHAS) (۵۶) در مخمر پیکیاپاستوریس هستند (۹۴).

مسیر پروموتور AOX در متابولیسم متانول در مخمر پیکیاپاستوریس: مطالعات بیوشیمیایی نشان داد که استفاده از متانول نیازمند یک مسیر متابولیکی خاص به همراه چندین آنزیم مشخص است (۹۳).

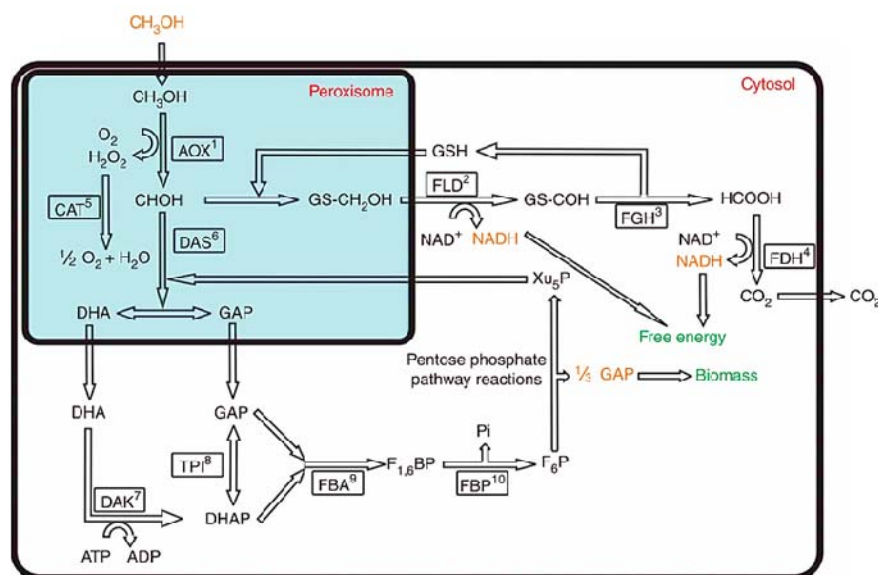
بر اساس شکل ۲، مخمرهای متانول‌دوست دارای یک مسیر عمومی و مشابه برای استفاده از متانول هستند (۷۴). این گروه می‌توانند با استفاده از پروموتور الکل اکسیداز از متانول به عنوان منبع کربن استفاده نمایند؛ بدین صورت که پس از ورود متانول به محیط کشت مخمر، پروموتور الکل اکسیداز فعال شده و در پی آن ژن الکل اکسیداز بیان می‌شود. در ادامه آنزیم الکل اکسیداز توسط مخمر در محیط ترشح می‌شود (۴۳). در حضور آنزیم الکل اکسیداز و اکسیژن در محیط پراکسی‌زوم، متانول به فرمالدئید اکسید می‌شود و محصول جانبی این واکنش پراکسید هیدروژن است (۱۰ و ۳۵). پراکسید هیدروژن، یک محصول جانبی در مسیر مصرف متانول بشمار می‌رود و منجر به استرس سلولی و تحریک مرگ سلولی می‌شود (۵۶). مقداری از فرمالدئید وارد سیتوزول شده و با حضور آن مجموعه‌ای از فرایندها انجام می‌شود. در این مسیر ابتدا فرمالدئید دهیدروژناز، فرمالدئید را به فرمات تبدیل ساخته و سپس فرمات دهیدروژناز، فرمات را به دی‌اکسیدکربن تبدیل می‌کند (۳۵، ۳۷ و ۴۳). در مسیر دیگر فرمالدئید باقیمانده در پراکسی‌زوم با زایلوز ۵-فسفات واکنش می‌دهد و به وسیله آنزیم دی‌هیدروکسی استون سنتتاز دو ماده سه کربنه یعنی دی‌هیدروکسی استون و گلیسرآلدئید تری فسفات

به‌عنوان دست‌آورد جدید در سیستم ترشحی مخمر پیکیا-پاستوریس، وکتورهای گلائیکوسویچ طوری طراحی گردیدند که قادر به بیان پروتئینهای نوترکیب انسانی با اصلاحات پس ترجمه‌ای صحیح در این مخمر هستند. از این دسته می‌توان به وکتورهای تجاری شامل pGlycoSwitchM5، pGlycoSwitchM8، pGlycoSwitchGalT/1، pGlycoSwitchGnT-I، pGlycoSwitchMan-II/1، pGlycoSwitchGalT/2، pGlycoSwitchGnT-II و pGlycoSwitchMan-II/2 اشاره نمود (۵۱).

پروموتورهای مورد استفاده در مخمر پیکیاپاستوریس: یکی از معیارهای کلیدی برای تولید پروتئینهای خارجی، افزایش بازدهی رونویسی (بیان) ژن مورد نظر با استفاده از پروموتور مناسب است (۶۴). پروموتورهای AOX1 و AOX2 در مخمر پیکیاپاستوریس به عنوان پروموتورهای طبیعی و اصلی شناسایی گردیدند که در پی آنها سه فنوتیپ برای پیکیاپاستوریس به وجود می‌آورد. مشخص شده است که موفقیت سیستم بیانی پیکیاپاستوریس به میزان زیادی بدلیل وجود پروموتور AOX است (۱۰). پروموتور AOX به شدت توسط متانول تحریک و توسط منابع کربنی دیگر نظیر گلیسرول و گلوکز متوقف می‌شود (۲۲ و ۹۹)، به طوری که در محیط کشت حاوی متانول به عنوان منبع کربن، mRNA آنزیم AOX بیش از پنج درصد از ذخیره RNA را شامل می‌شود (۲۲). به عبارت دیگر فراوانی آنزیم الکل اکسیداز-۱ زمانی که در محیط کشت حاوی متانول به عنوان منبع کربن رشد می‌کند، می‌تواند به ۳۰ درصد غلظت پروتئینهای سلولی برسد (۲۲، ۴۳ و ۶۴) که این نشان‌دهنده قدرت برجسته پروموتور الکل اکسیداز-۱ است. این پروموتور ۸۵ درصد از فعالیت الکل اکسیداز را به خود اختصاص می‌دهد (۱۹، ۳۲، ۹۰ و ۱۰۰). در مقابل آن، آنزیم الکل اکسیداز-۲ توسط پروموتور ضعیف‌تری به نام پروموتور الکل اکسیداز-۲ کنترل می‌شود و ۱۵ درصد از فعالیت الکل اکسیداز را در سلول به خود اختصاص

فرمالدئید، مرحله محدودکننده چرخه مصرف متانول در سلول محسوب می‌شود و زمانی که مقدار فرمالدئید و متانول به طور همزمان افزایش یابد، رشد سلول متوقف خواهد شد (۲۲). فرمالدئید دهیدروژناز، فرمات دی‌هیدروکسی استون سنتتاز آنزیم‌های کلیدی در این واکنش به حساب می‌آیند (۵۷).

تولید می‌شود (۳۵ و ۴۳). این اجزای واکنش‌هایی در سیتوزول، بار دیگر زایلولوز ۵-فسفات را تولید خواهند کرد. تنظیم متابولیسم متانول در مخمر یک فرآیند پیچیده است (۹۳). سنتز آنزیم‌های متابولیزکننده متانول با حضور متانول، فرمالدئید و فرمات تحریک و با حضور گلوکز و اتانول متوقف می‌شود (۳۰، ۷۷ و ۹۳). تبدیل متانول به



شکل ۲- مسیر استفاده از متانول در پیکیاپاستوریس (۷۴).

AOX¹: الکل اکسیداز؛ FLD²: فرمالدئید دهیدروژناز؛ FGH³: فرمیل گلوکوتایون هیدرولاز؛ FDH⁴: فرمات دی‌هیدروژناز؛ CAT⁵: کاتالاز؛ DAS⁶: دی‌هیدروکسی استون سنتتاز؛ DAK⁷: دی‌هیدروکسی استون کیناز؛ TPI⁸: تریوفسفات ایزومراز؛ FBA⁹: فروکتوز-۱-۶-بیس فسفات آلدولاز؛ FBP¹⁰: فروکتوز-۱-۶-بیس فسفاتاز؛ F₆P: فروکتوز-۶-فسفات؛ Pi: فسفات؛ Xu₅P: زایلولوز-۵-فسفات؛ GSH: گلوکوتایون. فرمات دی‌هیدروکسی استون سنتتاز؛ FBA⁹: دی‌هیدروکسی استون؛ GAP: گلیسرآلدئید سه فسفات؛ DHAP: دی‌هیدروکسی استون فسفات؛ F_{1,6}BP: فروکتوز-۱-۶-بیس فسفاتاز؛ DHA: دی‌هیدروکسی استون؛ F₆P: فروکتوز-۶-فسفات؛ Pi: فسفات؛ Xu₅P: زایلولوز-۵-فسفات؛ GSH: گلوکوتایون.

منجر به خارج‌سازی آرام‌تر پروتئین‌ها از شبکه آندوپلاسمی و در برخی موارد از دست‌دادن ساختار پروتئینی شود (۴۶)، ۶۶ و ۷۵). پروتئین‌های اولیه پس از خروج از شبکه آندوپلاسمی، به جسم گلژی منتقل می‌شوند تا منطقه پروپیتید حذف شود (۲۴، ۷۳ و ۸۲). در مخمر، دسترسی به پیام ترشحی منجر به خارج‌سازی پروتئین از سلول می‌شود (۹، ۱۳ و ۹۲). ژنهای خارجی می‌توانند با توالی پیام طبیعی خود و یا توالی پیام مخمیری ترشح شوند (۶۸). ساکارومایسز سروسیه و پیکیاپاستوریس توالیهای پیام اختصاصی کمی دارند، اما به طور موفقیت‌آمیزی بسیاری از

توالی پیام ترشحی در مخمر پیکیاپاستوریس. بسیاری از پروتئین‌ها بخصوص پروتئین‌های ترشحی دارای یک منطقه پروپیتید هستند که برای شکل‌گیری صحیح پروتئین لازم است (۷۳). این منطقه پیشین، شامل یک توالی کوچک متشکل از ۱۵-۶ اسیدآمینو است که پروتئین‌ها را به سیستم ترشحی منتقل می‌سازد (۶۸ و ۷۳). اگرچه منطقه پروپیتید پروتئین، در هنگام آزادسازی پروتئین بالغ حذف می‌شود اما حضور آن در mRNA بالغ برای پایداری بیان و جلوگیری از تجزیه‌شدن پروتئین ضروری است (۷۳)؛ همچنین عدم حضور آن در هنگام بیان پروتئین می‌تواند

داشتند که گزینش نشانگرها و انتخاب پروموتورهای صحیح برای دستیابی میزان بالایی از محصول نوترکیب ضروری است. انتخاب این دو ویژگی برای هر پروتئین متفاوت بوده که نشان دهنده تنظیم گسترده آن برای بهینه‌سازی فرآیند تولید پروتئین است (۶۸). از طرف دیگر، به طور مثال با اینکه استفاده از نشانگر URA3 در مخمر پیکیا-پاستوریس گسترش یافت اما استفاده از این نشانگر به دلیل آنکه رشد سویه مورد نظر را کند و زمان بر می‌سازد منجر به مشکلاتی می‌شود که در نهایت دانشمندان برای حل این مشکل نشانگرهای دیگری را معرفی نمودند. این نشانگرها بخشی از توالیهای ژنی مختص ژنوم مخمر هستند که با استفاده از تکنیک واکنش زنجیره‌ای پلیمرز (PCR) شناسایی شدند و با وجود این توالیها دیگر نیازی به واردسازی یک نشانگر با استفاده از وکتور نیست (۶۹).

انتقال سازه ژنی به ژنوم مخمر پیکیاپاستوریس: به دلیل آنکه هیچ وکتور خارج کروموزومی پایدار برای پیکیا-پاستوریس وجود ندارند، وکتورهای بیانی معمولاً به درون ژنوم مخمری وارد می‌شوند تا سویه‌های بیانی و پروتئینهای خارجی پایدار به دست آید (۲۱ و ۶۰).

اولین مرحله واردسازی وکتورهای نوترکیب خطی شده به ژنوم مخمر، هضم وکتور در یک جایگاه خاص با استفاده از آنزیم محدودالانتر و سپس انتقال وکتور خطی به درون سلول مخمر است (۱۰ و ۶۰). معمولاً پس از آماده‌سازی نهایی وکتور نوترکیب در باکتری اشریشاکلی و خطی نمودن آن توسط آنزیمهای محدودالانتر، وکتور آماده درج درون ژنوم مخمر پیکیاپاستوریس است. توالی DNA موجود در انتهای وکتور خطی شده ورود DNA نوترکیب را به جایگاه ژنومی مخمر تحریک می‌سازد و در نتیجه وکتور به ژنوم مخمر ملحق می‌شود (۹۱). در شکل ۳ مراحل انتقال سازه نوترکیب به ژنوم مخمر و در نهایت ترشح پروتئین نشان داده شده است (۱).

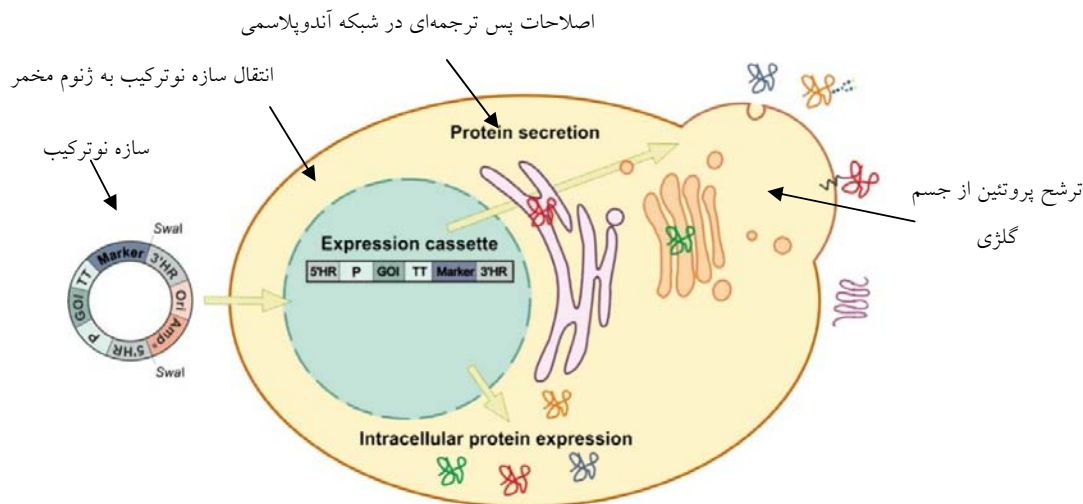
پروتئینهای نوترکیب تولیدشده در مخمر پیکیاپاستوریس، قادر به استفاده از توالی پیام طبیعی خود هستند و مشاهده گردیده محصولات ترشح‌یافته با توالی پیام طبیعی زیست فعال‌تر هستند (۲۲، ۶۸، ۷۳ و ۸۱).

جایگاه توالی پیام ترشچی در وکتورهای مخمری و نیز دیگر یوکاریوتها، پس از شروع توالی پروموتور است (۱۳، ۵۸ و ۶۸).

توالیهای پیام ترشچی مخمری که به طور موفقیت‌آمیزی برای بیان پروتئینهای نوترکیب در پیکیاپاستوریس استفاده شدند شامل توالی پیام ترشچی آلفا فاکتور (a-MF) و توالی پیام ترشچی اسید فسفاتاز (PHO1) هستند (۱۴، ۲۲، ۵۸ و ۶۴، ۸۵).

توالی پیام ترشچی a-MF به عنوان پرکاربردترین توالی پیام ترشچی برای بیان پروتئین خارجی در پیکیاپاستوریس معرفی شده است (۱۰، ۱۴ و ۹۲).

نشانگرهای انتخاب در مخمر پیکیاپاستوریس: تعدادی از ژنها به عنوان نشانگرهای انتخاب در فرآیند دستکاری ژنتیکی در پیکیاپاستوریس استفاده می‌شوند. این نشانگرهای انتخاب در سویه‌های مخمری نظیر پیکیا-پاستوریس در اثر جهشهایی در برخی از نواحی ژنی به دست می‌آیند. به طور مثال برخی از نشانگرهای انتخاب نظیر HIS1، HIS2، HIS4، HIS5، HIS6 و مربوط به مسیر بیوسنتز هیستیدین هستند برخی دیگر نظیر ARG1، ARG2، ARG3، ARG4 و مربوط به مسیر بیوسنتز آرژنین هستند. نشانگرهای دیگری نظیر ADE1، MET2، URA3 و FLD1 نیز تا کنون گزارش شده‌اند (۳۴). به طور مثال سویه‌های دارای نشانگر انتخابی HIS4 ناشی از جهش در ژن هیستیدینول دهیدروژناز خود هستند که قادر به سنتز هیستیدین نیستند به طوری که حضور هیستیدین در محیط کشت برای ادامه رشد آنها ضروری است؛ لذا می‌توان از این ویژگی برای غربالگری کلنیهای نوترکیب استفاده نمود (۱۰، ۱۵، ۱۷ و ۴۴). پایفر و همکارانش (۱۹۹۲) بیان



شکل ۳- نمای شماتیکی از وارد شدن یک سازه نو ترکیب به سیستم بیانی مخمر پیکیاپاستوریس. هر سازه نو ترکیب پس از طراحی و آماده‌سازی، به ژنوم مخمر وارد می‌شود؛ توالی نوکلئوتیدی کدکننده پروتئین نو ترکیب پس از بیان و ترجمه جهت انجام اصلاحات پس ترجمه‌ای به شبکه آندوپلاسمی و جسم گلزی وارد می‌شود و در نهایت بر اساس نوع پروتئین به خارج از سلول یا درون سیتوپلاسم منتقل می‌گردد (۱).

می‌شود. اندازه و کتور نو ترکیب ممکن است بر روی پایداری ژنوم میزبان تأثیرگذار باشد. بنابراین، توسعه سویه‌های بیانی پایدار از نظر ژنتیکی که نرخ از دست دادن و کتور در آنها کمتر از یک درصد در هر نسل است بسیار مورد توجه است (۷۳ و ۸۸).

مسیر شکل‌گیری پروتئین در مخمر پیکیاپاستوریس: شکل‌گیری پروتئینها، اغلب با تشکیل ساختارهای دوم پروتئین آغاز می‌شود (۲۲). پروتئینهای آماده برای ترشح به شبکه آندوپلاسمی هدایت شده و در آنجا دستخوش اصلاحات پس از ترجمه‌ای می‌شوند. در ادامه، تنها پروتئینهای دارای ساختار صحیح، شبکه آندوپلاسمی را ترک خواهند کرد (۴۰ و ۴۶) و در نهایت پروتئینهای بالغ به صورت بسته‌هایی به سطح سلول منتقل می‌شوند (۷۳).

اصلاحات پس‌ترجمه‌ای پروتئین در مخمر پیکیا-پاستوریس: یکی از مزایای عمده استفاده از پیکیا-پاستوریس توانایی اصلاحات پس‌ترجمه‌ای پروتئینهای نو ترکیب است. دسترسی به سویه‌های مهندسی‌شده گلیکوسویج در پیکیاپاستوریس، آنها را به سیستم بیانی

روشهای مورد استفاده برای انتقال DNA در مخمر پیکیا-پاستوریس مشابه با مخمر ساکارومایسز سروسیه است و نتایج مشابهی را نیز به همراه دارد (۱۵). انتقال سازه ژنی به ژنوم مخمر با استفاده از چهار روش متفاوت انجام می‌گیرد که شامل الکتروپوریشن، اسفروپلاست، استفاده از لیتیم کلراید و پلی‌اتیلن گلیکول هستند (۱۶، ۱۷، ۲۲، ۶۲، ۹۱ و ۹۴). در روش اسفروپلاست به دلیل انجام مراحل زیاد، احتمال آلودگی افزایش می‌یابد و علاوه بر آن فرآیندهای هضم سلولی ممکن است زنده‌مانی سلول را کاهش دهد (۴ و ۳۸). الکتروپوریشن آسان‌ترین و سریع‌ترین روش انتقال ژن در ژنوم پیکیاپاستوریس است (۸۹). این روش رایج‌ترین روش بوده (۲۲ و ۹۱) زیرا به مراحل کمتری نیازمند است و احتمال آلودگی در آن کمتر است (۳).

در صورتی که جایگاه ژنی یکسانی در سازه ژنی و کتور نو ترکیب و ژنوم مخمر وجود داشته باشد ادغام یک ژن به درون ژنوم مخمر، نو ترکیبی همسان نامیده می‌شود. با واردسازی سازه بیانی در جایگاههای خاصی از کروموزوم پیکیاپاستوریس، این مخمر به میزبان نو ترکیب تبدیل

سره‌م بندی و تشکیل باندهای دی‌سولفیدی ایجاد می‌کند (۹۱). ژانگ و همکارانش (۵۳) به همراه اینان و همکارانش (۵۰)، در سال ۲۰۰۶ به این نتیجه رسیدند که بهبود توانایی تکمیل ساختار پروتئینی و اصلاحات پس-ترجمه‌ای در شبکه آندوپلاسمی منجر به افزایش ترشح پروتئینهای نوترکیب در پیکوپاستوریس می‌شود (۲۳)؛ زیرا هرچه ساختار پروتئین نوترکیب تولید شده در میزبان به ساختار طبیعی آن پروتئین نزدیک‌تر باشد پایداری و نیمه عمر پروتئین مورد نظر بیشتر خواهد شد؛ لذا نرخ ترشح پروتئین در محیط کشت و در پی آن درصد شناسایی آن افزایش می‌یابد.

الگوی گلیکوزیلاسیون در مخمر پیکوپاستوریس: تقریباً نیم تا یک درصد از پروتئینهای ترجمه‌شده در سیستم یوکاریوتی، گلیکوپروتئین هستند (۲۲). گلیکوزیلاسیون رایج‌ترین نمونه از اصلاحات پس ترجمه‌ای گلیکوپروتئینها در فرآیند ترشح به شمار می‌آیند که در شبکه آندوپلاسمی و پس از ترجمه پروتئین اتفاق می‌افتد (۳۹). در این فرآیند، الیگوساکاریدها به آسپارژینهای خاص موجود در یک توالی معین از اسیدآمینهای آسپارژین -X- سرین/ترئونین متصل می‌شوند (۵۱). طول و نوع الیگوساکاریدهای اضافه شده به گلیکوپروتئینها متفاوت است. این تفاوت تنها مربوط به ساختار پروتئین هدف نیست بلکه سیستم بیانی نیز به طور قابل ملاحظه‌ای در آن دخیل است (۲۲). در پستانداران الیگوساکاریدهای متصل به جایگاه گلیکوزیلاسیون موجود در توالی اسیدآمینهای اغلب از اسیدسیالیک، گالاکتوز و N-استیل گالاکتوزآمین و در مخمر پیکوپاستوریس این توالی تنها از قند مانوز و مانوزیل فسفات تشکیل شده است (۱۰). گلیکوپروتئینهای بیان شده در مخمر پیکوپاستوریس تنها ۸ تا ۱۴ مانوز اضافی با خود حمل می‌کنند، درحالی که این تعداد در مخمر ساکارومایسزروسیه در حدود ۵۰ الی ۲۰۰ است (۸، ۱۰ و ۸۹). در مخمر ساکارومایسزروسیه، الیگوساکاریدهای اضافه شده به پروتئینهای ترش‌چی،

مفیدی برای تولید و ترشح پروتئینهای نوترکیب تبدیل ساخته است (۲۳). به طور کلی، اصلاحاتی که باید پس از ترجمه پروتئین انجام گیرد شامل تشکیل باندهای دی-سولفیدی، خارج کردن توالی پیام ترش‌چی از توالی اصلی پروتئین و گلیکوزیلاسیون پپتید بالغ است (۵۹). پروتئولیزاسیون و گلیکوزیلاسیون از جمله مشکلات پس ترجمه‌ای در پیکوپاستوریس هستند که بر کیفیت پروتئین نوترکیب ترشح شده تأثیر می‌گذارد. پروتئینهای مختلف دارای وزن مولکولی مختص به خود هستند. بر اساس این خصوصیت می‌توان تولید محصول نوترکیب مورد نظر را ارزیابی نمود. اگر اندازه محصول نوترکیب تولیدی کوچک‌تر از وزن مولکولی طبیعی مورد انتظارش به دست آید، این فرآیند حاصل پروتئولیزاسیون خواهد بود. به این معنا که پروتئین نوترکیب تولیدی در معرض آنزیمهایی قرار گرفته است که منجر به تجزیه آن شده است (۹۱). یکی از مؤثرترین راهکارهای جلوگیری از فرآیند پروتئولیزاسیون، استفاده از سویه‌های عاری از آنزیمهای تجزیه کننده پروتئین است (۶۰) همان طور که قبلاً اشاره گردید این سویه‌ها می‌توانند در غلظت سلولی بالا و با تجزیه درصد کمی از پروتئینها رشد کنند (۱۰). اگر اندازه محصول نوترکیب تولیدی بیشتر از میزان واقعی آن باشد، این مشکل در اثر گلیکوزیلاسیون پدید می‌آید یعنی پیوندهای بین رشته‌ای و تاشدگیهای ساختاری در این محصول منجر به اتصال و ادغام چندین رشته از پروتئین شده و سبب تشکیل پروتئین با اندازه چند برابر می‌شود (۹۱). محققان اعلام نمودند که اصلاح مسیر N-گلیکوزیلاسیون در سویه‌های گلایکوسویچ، فیزیولوژی مخمر را تحت تأثیر قرار نمی‌دهد و چنین سویه‌های مهندسی شده، کاملاً قادر به تولید میزان بالایی از گلیکوپروتئینهای پستانداران با الگوی N-گلیکوزیلاسیون مورد انتظار هستند (۵۲).

شبکه آندوپلاسمی محیط منحصر به فرد و بهینه‌ای برای انجام اصلاحات پس از ترجمه پروتئینها، نظیر تاشدگی،

فعالیت آنتی‌ژنی را افزایش خواهند داد و در نتیجه پروتئین مصرفی در خون، به سرعت توسط کبد پاکسازی می‌شود اما در مورد پیکیاپاستوریس این حالت دیده نشده است (۱۰، ۱۸ و ۸۹).

بیان سیتوپلاسمی در مقایسه با بیان ترشچی در مخمر پیکیاپاستوریس: اولین مرحله در بیان پروتئینهای نوترکیب، تعیین نحوه بیان است یعنی مشخص شود هدف تولید داخل سلولی یا ترشح خارج سلولی پروتئین است. ترشح حالت ترجیحی تولید پروتئین است زیرا دسترسی و شناسایی محصول آسان است اما انتخاب نوع بیان بستگی به پروتئین مورد نظر دارد. اگر یک پروتئین در میزبان طبیعی‌اش به صورت درون سلولی تولید می‌شود در میزبان نوترکیب هم باید این اصل رعایت شود، و اگر به صورت ترشچی بوده پس باید وکتور مورد استفاده در میزبان جدید نیز خاصیت ترشچی داشته باشد زیرا شرایط محیطهای درون سلولی و ترشچی متفاوت است و در صورت عدم توجه به این اصل ممکن است یک پروتئین به طور ناصحیح ساختاربندی شده و در نهایت به صورت غیرفعال تولید گردد (۷۲).

بیان سیتوپلاسمی، اغلب منجر به بیان سطوح بالا می‌شود زیرا محدودیتهای بالقوه مسیرهای ترشچی را دارا نیست. اما این نوع بیان چندین جنبه منفی نیز دارد برای مثال در بسیاری از موارد به دلیل ساختاربندی و پردازش پروتئینها نظیر تشکیل باندهای دی‌سولفیدی، محدودیت شدیدی برای بیان سیتوپلاسمی وجود دارد. همچنین شکستن سلولها به منظور خارج‌سازی پروتئین نیازمند مراحل اضافی در طول پردازش محصول است زیرا دیواره سلولی مخمر بسیار محکم است. در ادامه فرآیند نیز مواد حاصل از تجزیه سلولی باید پاکسازی شوند و محصول نهایی تنها بخش جزئی از اجزای سلولی در دسترس است چرا که تنها یک درصد از پروتئینهای داخل سلولی را پروتئینهای هدف تشکیل می‌دهند (۶۱، ۷۲ و ۹۸).

عوامل مؤثر بر بیان پروتئین در مخمر پیکیاپاستوریس: برای بیان یک ژن در پیکیاپاستوریس سه اصل مهم است (۶۱ و ۶۴):

(۱) وارد ساختن ژن مورد نظر به وکتور بیانی
(۲) انتقال وکتور بیانی به ژنوم سویه مورد نظر از مخمر پیکیاپاستوریس

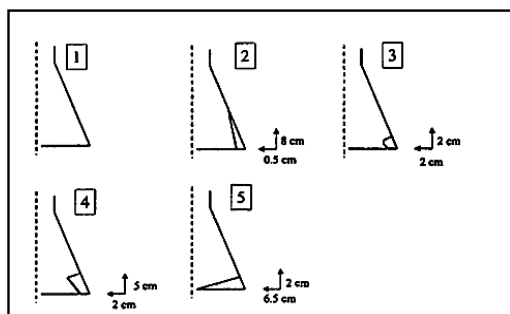
(۳) بررسی بیان محصولات حاصل از ژن خارجی
بیان پروتئینهای خارجی تنها به تعداد کپیهای ژن وارد شده به ژنوم بستگی ندارد (۳۱ و ۷۶)، بلکه به دیگر عوامل نظیر ورود سازه نوترکیب به درون کروموزوم، جایگاه ورود ژن در وکتور، نواحی ۵' و ۳' ترجمه نشده در mRNA (توالی پیام ترشچی)، درصد ترکیب A+T در cDNA، نوع و ماهیت پیام ترشچی، فعالیت آنزیمهای تجزیه کننده پروتئینها، فیزیولوژی سویه‌های میزبان، شرایط رشد و کشت و پارامترهای تخمیری وابسته است که همه این موارد باید در طراحی یک سیستم تولیدی بهینه ملاحظه شوند (۸۴). در توضیح این مطلب می‌توان به بررسی برخی از این موارد پرداخت. روش ترجیحی برای بیان یک ژن در مخمر پیکیاپاستوریس انتقال سازه نوترکیب به درون ژنوم مخمر با استفاده از وکتورهای بیانی است این روش مزایای منحصر به فردی دارد از جمله آنکه سازه نوترکیب پایدار شده و امکان حضور چندین نسخه از آن در ژنوم مخمر وجود دارد. بهترین جایگاه قرارگیری ژن در سازه نوترکیب بعد از پروموتور است تا حداکثر بازدهی و کیفیت بیان ژن مورد نظر به دست آید. در سویه‌هایی که پروموتور AOX1 در آنها حذف شده است (یعنی فنوتیپهای Mut⁻) سرعت رشد سویه‌ها بسیار پایین‌تر از سویه‌های Mut⁺ است که با حضور پروموتور AOX1 رشد طبیعی خود را دارند. برای بیان پروتئینهای درون سلولهای ترجیح داده می‌شود که از فنوتیپهای Mut⁻ استفاده شود زیرا در این سویه‌ها پروتئین-های طبیعی خود سلول که وابسته به مسیر متابولیسم پروموتور AOX1 هستند تولید نمی‌شوند و در نتیجه خلص

سازی پروتئین از حجم انبوهی از پروتئین‌های درون سلولی راحت‌تر است. اما برای تولید پروتئین‌های ترشحی از هر دو نوع فنوتیپ می‌توان استفاده نمود. بار و همکاران در سال ۱۹۹۲ پروتئین ترشحی آلبومین سرم انسانی (HSA) را در هر دو فنوتیپ تولید نموده اما تفاوت قابل ملاحظه‌ای در ترشح این پروتئین در این دو نوع فنوتیپ مشاهده نکردند. شواهد بسیاری وجود دارد که اثبات می‌کند وجود یک کپی از ژن مورد نظر در ژنوم مخمر برای بیان بهینه پروتئین مورد نظر کافی است و افزایش تعداد کپی‌های یک ژن تأثیر آن چنانی در تولید محصول مورد نظر ندارد. اما با این وجود، مطالعات بسیار دیگری نشان دادند که حضور چند نسخه از ژن مورد نظر در ژنوم مخمر برای افزایش سطح بیان ضروری است. همچنین تعداد شواهد اندکی نیز نشان داد که حضور چند نسخه از ژن مورد نظر در ژنوم مخمر می‌تواند تأثیرات منفی در بیان ژن مورد نظر داشته باشد. بنابراین تأثیر تعداد کپی‌های یک ژن بر روی بیان آن ژن خاص غیر قابل پیش بینی است. طول ناحیه توالی 5'-UTR یک ژن می‌تواند نقش تعیین کننده‌ای در تولید بهینه محصول مورد نظر داشته باشد. برای سنتز بهینه یک پروتئین خارجی بهتر است طول توالی ناحیه 5'-UTR با طول توالی mRNA-AOX یکسان باشد. اسریکریشنا و همکاران (۱۹۹۳) مشاهده نمودند که سطح بیان پروتئین HSA با تنظیم یکسان سازی طول توالی 5'-UTR با طول توالی mRNA-AOX در حدود ۵۰ برابر افزایش یافت (۸۴). ژنهایی که دارای درصد باز A+T بالایی هستند قادر به ترجمه با بازدهی بالا نیستند یک مثال از این موارد که در نهایت منجر به بلوکه شدن فرآیند ترجمه در مخمر پیکیاپاستوریس شده است توالی ATTATTTTATAAAA موجود در ژن HIV-gp120 است. الگوی عمومی برای یک ژن طوری باید باشد که در حدود ۳۰-۵۵ درصد از توالی ژنی حاوی بازهای A+T باشد. همان طور که قبلاً بیان شد، ترشح یک پروتئین روش ترجیحی در تولید محصول نوترکیب است، به دلیل آنکه خالص سازی محصول

نوترکیب راحت‌تر است. برای پروتئینی که به طور طبیعی به حالت ترشحی تولید نمی‌شود ترشح آن در سیستم میزبان بسیار سخت و یا حتی غیر ممکن است. همچنین برای پروتئین‌هایی که به طور طبیعی ترشحی هستند نظیر HSA و یا هورمون رشد تولید آنها به صورت درون سلولی غیرممکن است. برای ترشح یک پروتئین نیاز به توالی پیام ترشحی است. انتخاب توالی پیام ترشحی برای یک پروتئین دلخواه است. در برخی پروتئینها نظیر HSA و لیوزیم گاوی استفاده از توالی پیام ترشحی طبیعی خود پروتئین کافی است. اگر توالی پیام ترشحی یک پروتئین در دسترس نیست می‌توان از توالیهای پیام ترشحی موجود در مخمر نظیر α -MF استفاده نمود (۷۹).

کشت مخمر پیکیاپاستوریس: کشت مخمر پیکیاپاستوریس طی دو مرحله انجام می‌گیرد. در مرحله اول، سلولها در محیط کشتی به نام Batch (حاوی یک منبع کربن غیرقابل تخمیر نظیر گلیسرول) رشد می‌کنند و در مرحله دوم از یک محیط کشت القایی برای تحریک پروموتور AOX و استفاده از منبع کربن قابل تخمیر (نظیر متانول) بمنظور بیان ژن و القای پروتئین نوترکیب استفاده می‌شود. این محیط کشت Fed-Batch نامیده می‌شود (۸، ۶۰ و ۷۳). در طول رشد و تکثیر مخمر، منبع عمومی کربن که اغلب گلیسرول است فقط تا حدی که نیازمندیهای سلول را برطرف سازد مورد استفاده قرار می‌گیرد (۶۰ و ۹۴). رشد هر سه فنوتیپ پیکیاپاستوریس بر روی گلیسرول یکسان است. اما سویه-های دارای فنوتیپهای مختلف در استفاده از متانول متفاوت عمل می‌کنند. حدود ۴ تا ۵ ساعت مورد نیاز است تا سلولها پس از خروج از محیط گلیسرول و ورود به محیط متانول با آن تطبیق یابند (۸۷). بریرلی و همکارانش مشاهده نمودند که سویه‌های Mut+ به تغییرات سطح متانول در محیط بسیار حساس هستند (۶).

عوامل مؤثر بر کشت مخمر پیکیاپاستوریس: جهت تولید پروتئین نوترکیب با ساختار صحیح در مخمر پیکیا-



شکل ۴- انواع ظروف کشت مخمر. ظروف یک تا پنج به ترتیب نمایانگر اشکال مختلفی از ظرف کشت مخمر هستند که نرخ اکسیژن رسانی به سلولهای مخمری را با توجه به زوایای دیواره‌های ظروف تغییر می‌دهند. در شکل یک زاویه دیواره ۴۵ درجه است، در شکل دو، سه، چهار و پنج این زاویه با تغییر شکل دیواره شیشه‌های ظرف به فرم‌های مختلف تغییر کرده است (۲۲).

اجزای محیط کشت مخمر پیکیاپاستوریس: نظیر دیگر مخمرها، رشد پیکیاپاستوریس نیازمند منابع کربن و نیتروژن است. رایج‌ترین منابع کربن، گلوکز و گلیسرول و رایج‌ترین منابع نیتروژن، پپتون و عصاره مخمری است. اجزای سازنده محیط‌کشت با اثرگذاری بر روی رشد و تکثیر سلولها، بیان پروتئینهای خارجی را در مخمر تحت تأثیر قرار می‌دهند (۱۱ و ۵۴).

دمای محیط کشت مخمر پیکیاپاستوریس: درجه حرارت در طول مرحله القای پروتئین نه تنها بر روی میزان تجزیه پروتئین بلکه بر روی بیان پروتئین نیز تأثیر می‌گذارد (۱۱). دمای بالاتر از حد طبیعی ممکن است منجر به تشکیل باندهای دی‌سولفیدی درون مولکولی شده و در نتیجه امکان تجمع پروتئین بیشتر شود. پروتئینهای تجمع یافته با از دست‌دادن ساختار خود نسبت به پروتئولیزاسیون درون سلولی حساس‌تر می‌شوند. دمای پایین‌تر از حد طبیعی منجر به کاهش تجزیه پروتئولیزاسیون شده، در حالی که با کاهش سرعت تشکیل پروتئین، زمان تشکیل صحیح پلی-پپتید در حال تولید را افزایش می‌دهد (۸۴).

پاستوریس، فراهم نمودن شرایط کشت مناسب از مهم‌ترین عوامل به شمار می‌رود (۲۲)، که می‌توان به موارد زیر اشاره کرد:

ظرف کشت مخمر پیکیاپاستوریس: به طور کلی انتخاب ظرف کشت، اولین مرحله برای بیان بهینه پروتئین در مقیاس کم است. طی مطالعه‌ای که توسط بار و همکارانش در سال ۱۹۹۲ انجام شد، نوع ظرف کشت با تأثیر بر میزان انتقال اکسیژن به داخل محیط کشت، بر روی بیان پروتئین بسیار تأثیرگذار بوده است. در این مطالعه، براساس تصویر ۴، پنج نوع ظرف کشت با اشکال مختلف استفاده شد. آنها مشاهده کردند ظرف کشت سوم به‌طور مؤثر تولید را بهبود می‌بخشد (۲۲). در توضیح این مطلب می‌توان اظهار داشت که ظروف شیشه‌ای قابل استفاده برای کشت مخمر در مقیاس کم، دارای زوایای مشخصی در هر یک از گوشه‌های دیواره خود هستند که بر حسب نوع این زوایا میزان اکسیژن ورودی و خروجی به ظرف در هنگام کشت مخمر تغییر خواهد کرد. چرا که کشت مخمر در این ظروف با تکان دادن مداوم در طول کشت همراه است، لذا شکل ظرف در میزان انتقال اکسیژن تأثیر به‌سزایی دارد. به طور مثال در ظرف کشت اول زاویه شیشه در حدود ۴۵ درجه است در حالی که در هر یک از ظروف دو، سه، چهار و پنج زوایای دیواره‌ها و در نهایت اشکال ظروف به طور متفاوت طراحی شده است، لذا میزان درصد اکسیژن ورودی و خروجی و در پی آن میزان بیان ژن تغییر خواهد کرد. به طوری که در ظرف دو زاویه دیواره نسبت به ظرف یک، از ناحیه سطح به میزان نیم سانتیمتر و از ناحیه بالا به میزان هشت سانتی متر به سمت داخل انحراف داشته و سپس این زوایا به یکدیگر متصل شده تا دیواره ظرف را تشکیل دهند. تشکیل دیواره‌های هر یک از ظروف با زوایای مختلف طبق توضیح بالا در شکل ۴ مشخص شده است.

حذف شده باشد (۸). برای مثال سوبه‌های SMD1163، SMD1165، SMB1168 (۵ و ۸۰) و SMD1168H (۹۵) فاقد این دو ژن هستند که این خصوصیت در کاهش تجزیه بعضی پروتئین‌های خارجی مؤثر است. لازم به ذکر است ژن PEP4 آنزیم پروتئیناز-A و ژن PRB1 آنزیم پروتئیناز-B را کدگذاری می‌کند (۶۰).

ز) غلظت متانول در محیط کشت مخمر پیکیاپاستوریس: براساس یافته‌های بار و همکارانش در سال ۱۹۹۲، غلظت متانول مورد استفاده در میزان بیان پروتئین مؤثر است. به طور کلی غلظت‌های بین نیم تا یک درصد از متانول در محیط کشت پیکیاپاستوریس استفاده می‌شود. تجمع متانول می‌تواند بر رشد سلول تأثیرات منفی به همراه داشته باشد و میزان بیان پروتئین را کم کند. بنابراین، دسترسی به سطوح بهینه متانول برای بیان هر پروتئین لازم است (۲۲).

مدت زمان القاء: طول دوره القاء نیز بر روی پروتئولیزاسیون مؤثر است با گذشت زمان القاء، تعداد سلول‌های زنده کم می‌شود در نتیجه میزان تجزیه سلولی افزایش می‌یابد (۱۱).

ترشح پروتئین در مخمر پیکیاپاستوریس: به طور کلی مخمر در مقایسه با قارچ‌های رشته‌ای میزان کمی از پروتئین‌های طبیعی خود را در محیط کشت ترشح می‌کند. این خصوصیت، مخمر را به یک میزبان جذاب برای تولید پروتئین‌های ترش‌تری تبدیل می‌سازد زیرا در نهایت، خالص سازی محصول آسان و تجزیه محصول پروتئینی کمتر خواهد شد (۸۳). بنابراین، پروتئین نوترکیب درصد زیادی از پروتئین‌های کل محیط بیانی را تشکیل می‌دهد (۷). به هر حال به دلیل وجود شرایط و نیازمندی‌های خاص نظیر پایداری و تاشدگی پروتئین، ترشح پروتئین اغلب برای پروتئین‌هایی توصیه می‌شود که به طور طبیعی در میزبان اصلی خود ترشحی هستند (۱۹).

کنترل اسیدیته (pH) محیط کشت: بهینه سازی اسیدیته برای رشد سلول، تشکیل و پایداری پروتئین ضروری است؛ بنابراین، تخمیر با اسیدیته کنترل‌شده اغلب در سیستم بیانی پیکیاپاستوریس انجام می‌شود (۸۳). تعیین اسیدیته بهینه به ویژگی‌های منحصر به فرد هر پروتئین به خصوص پایداری آن پروتئین بستگی دارد (۶۰). پیکیا-پاستوریس، قادر به رشد در محیط با اسیدیته‌ای بین سه تا هفت است، لذا این امکان وجود دارد که اسیدیته محیط کشت مخمر بر اساس خصوصیات منحصر به فرد هر پروتئین تغییر کند (۸).

کنترل اکسیژن محلول و القای متانول: اکسیژن محلول می‌تواند با میزان جریان هوا کنترل شود. در بیشتر تخمیرها پس از اتمام کامل گلیسرول و شروع مصرف متانول، میزان اکسیژن محلول به طور مداوم در نرخ ۳۰ تا ۳۵ درصد نگهداری می‌شود اما پروتئین‌های متفاوت نیازمند سطوح مختلف اکسیژن هستند که تنها با تکرار آزمایش به دست می‌آید (۶۰).

و) غلظت سلولی مخمر پیکیاپاستوریس: تولید پروتئین‌های ترشح‌شده با افزایش غلظت سلولی افزایش می‌یابد اما متأسفانه در این راستا، تجمع دیگر مواد سلولی به خصوص آنزیم‌های تجزیه‌کننده پروتئین به همان نسبت افزایش خواهد یافت. در چنین محیطی برخی از پروتئین‌های ترشح شده به طور کامل پایدارند درحالی که سایر پروتئین‌ها به طور قابل ملاحظه‌ای کاهش می‌یابند. سه رویکرد برای کاهش تأثیر آنزیم‌های تجزیه‌کننده پروتئین بر روی پروتئین‌های خارجی ترشح شده در محیط کشت سلول پیکیاپاستوریس وجود دارد: ۱) افزودن اسیدآمین‌های مکمل نظیر پپتون و یا کاسامینوآسید به محیط کشت که احتمال تجزیه محصول را کاهش می‌دهد، ۲) تغییر اسیدیته محیط کشت به سمتی که حداقل میزان پروتئین‌ها در محیط وارد شود و ۳) استفاده از یک سوبه میزبان که در آن ژن‌های PEP4 و PRB1 (کدکننده آنزیم‌های تجزیه‌کننده پروتئین)،

فعالیت آنزیمی و یا استفاده از یک آنتی‌بادی علیه پروتئین یا محصول ژن موردنظر باشند (۹۱). از جمله آزمونهای حساس می‌توان به وسترن بلاتینگ، الایزا و فلوسایتومتری اشاره نمود.

محصولات تجاری تولید شده در پیکیاپاستوریس: بر طبق گزارشات حاصل از سایت شرکت Pichia، در حال حاضر شمار زیادی از محصولات پروتئینی تولید شده در پیکیاپاستوریس، برای کاربردهای صنعتی و دارویی وارد بازار شده است. این میزان در حدود هفتاد محصول نو ترکیب است که در جدول ۳ به تعدادی از آنها اشاره شده است (۴۹).

همچنین در جدول ۴، تعدادی از آنزیمهایی که به طور گسترده در صنایع کاغذ و خمیر کاغذ، منسوجات، صنایع مواد شوینده، و صنایع مواد غذایی و شیمیایی کاربرد دارند و در سطوح آزمایشگاهی در پیکیاپاستوریس تولید شده، نشان داده شده است (۳۴).

شناسایی محصول نو ترکیب ترشح شده در محیط کشت مخمر پیکیاپاستوریس: تا به امروز سیستم بیانی مخمر در تولید مقادیر بالایی از بسیاری از پروتئینهای نو ترکیب موفق بوده است. برای مثال میزان محصولات، بین ۱-۱۰ g/l در محیط کشت سویه‌های پیکیاپاستوریس گزارش شده است. اما با این وجود تمام محصولات در این میزان در سطوح بالایی تولید نمی‌شوند و برای شناسایی تمام محصولات نباید انتظار داشت که همواره بانندی در ژل پلی‌اکریلامید که توسط روش کوماسی بلو رنگ‌آمیزی می‌شود، مشاهده گردد. زیرا این روش یک روش اختصاصی نبوده و تنها بر اساس وزن مولکولی پروتئینها را جداسازی می‌کند و قادر به شناسایی پروتئینها با مقادیر کمتر از میکروگرم نیست. با توجه به اینکه میزان تولید هر پروتئین در مخمر متفاوت است احتمال عدم شناسایی محصول با این روش وجود دارد. بنابراین، لازم است برای بررسی بیان یک ژن در یک سویه از مخمر نو ترکیب از یک یا چند آزمون حساس برای تشخیص پروتئین استفاده شود. آزمایشها می‌تواند بر مبنای

جدول ۳- فهرست محصولات نو ترکیب تجاری تولید شده در مخمر پیکیاپاستوریس (۴۹).

نام محصول نو ترکیب	شرکت سازنده	کاربرد
Kalbitor® (DX-88 ecallantide, a recombinant Dyax (Cambridge, MA) kallikrein inhibitor protein)		درمان آنژیوادم ارثی
Insugen® (recombinant human insulin)	Biocon (India)	درمان دیابت
Medway (recombinant human serum albumin)	Mitsubishi Tanabe Pharma (Japan)	افزایش حجم خون
Shanvac™ (recombinant hepatitis B vaccine)	Shantha/Sanofi (India)	پیش‌گیری از هپاتیت B
Shanferon™ (recombinant interferon-alpha 2b)	Shantha/Sanofi (India)	درمان هپاتیت C و سرطان
Ocriplasmin (recombinant microplasmin)	ThromboGenics (Belgium)	درمان چسبندگی زجاجیه (VMA)
Nanobody® ALX-0061 (recombinant anti-IL6 receptor single domain antibody fragment)	Ablynx (Belgium)	درمان ورم مفاصل روماتیسمی
Nanobody® ALX00171 (recombinant anti-RSV single domain antibody fragment)	Ablynx (Belgium)	درمان عفونت ویروسی سینسیثال تنفسی (RSV)
Heparin-binding EGF-like growth factor (HB-EGF)	Trillium (Canada)	درمان التهاب درون شبکه‌ای مثانه / درمان سندرم درد مثانه (IC/BPS)
Purifine (recombinant phospholipase C)	Verenium/DSM (San Diego, CA/Netherlands)	صمغ زدایی از روغنهای حاوی میزان فسفر زیاد

نام محصول نوترکیب	شرکت سازنده	کاربرد
Recombinant trypsin	Roche Applied Science (Germany)	هضم پروتئین‌ها
Recombinant collagen	Fibrogen (San Francisco, CA)	واکنشگرهای تحقیقات پزشکی / پرکننده‌های غشایی
AQUAVAC IPN (recombinant infectious pancreatic necrosis virus capsid proteins)	Merck/Schering Plough Animal Health (Summit, NJ)	واکسن نکروز پانکراس عفونی در ماهی قزل‌آلا
Recombinant phytase	Phytex, LLC (Sheridan, IN)	افزودنی خوراک دام
Superior Stock recombinant nitrate reductase	The Nitrate Elimination Co. (Lake Linden, MI)	محصولات مبتنی بر آنزیم، جهت آزمایش و تصفیه آب
Recombinant human cystatin C	Scipac (United Kingdom)	واکنشگر تحقیقاتی

جدول ۴- برخی از آنزیمهای نوترکیب تولید شده در پیکیاپاستوریس (۳۴).

آنزیم	پروموتور	توالی پیام ترشحی	میزان تولید محصول
زایلاتاز			
	pAOX1	α -MF	60 mg l^{-1}
	pAOX1	α -MF	148 mg l^{-1}
	pAOX1	native	178 mg l^{-1}
سلولاز			
	pAOX1	HAS	65 mg l^{-1}
	pAOX1	α -MF	
پروتئاز			
	pAOX1	SUC2	513 mg l^{-1}
	pAOX1	α -MF	
	pGAP	α -MF	135 UI^{-1}
لیپاز			
	pAOX1	α -MF	630 mg l^{-1}
	pGAP	α -MF	184 UI^{-1}
	pGAP	α -MF	88 mg l^{-1}
آمیلاز			
	pAOX1	GKL	$0,24 \text{ mg l}^{-1}$
	pAOX1	PHO1	50 mg l^{-1}
	pGAP	α -MF	500 UI^{-1}
فسفاتاز			
	pAOX1	PHO1	2 mg l^{-1}
	pAOX1	α -MF	10 mg l^{-1}

مقایسه سیستم بیانی مخمر با دیگر سیستمهای تولیدی: طور خلاصه گنجانده شده‌اند. مزایا و معایب هر سیستم در جدول ۵ سیستمهای تولیدی متفاوت که تاکنون مطالعه شدند و یا برای بیان پروتئینهای نوترکیب استفاده شدند به این جدول مشخص شده‌است (۴۷).

جدول ۵- مقایسه سیستم‌های مختلف برای تولید پروتئین‌های نوترکیب (۴۷).

موارد مورد ارزیابی	سیستم‌های تولیدی					
	باکتری	مخمر	سلولهای حشرات + سلولهای حیوانی (سلول CHO)	گیاهان	حیوانات	ترانس ژن
میزان تولید از نظر تئوری	+++++	+++++	+	+++++	+++++	+++++
میزان تولید از نظر تجربی	(+)+	(+)+	+	++++	++++	++++
هزینه سرمایه‌گذاری	+++++	+++++	+	++++	++++	++++
هزینه تولید	+++++	+++++	++	+++++	+++++	+++++
انعطاف‌پذیری سیستم	+++++	+++++	+	+++++	+++++	+++++
پایداری سیستم بیانی	+++++	+++++	+++	+++++	+++++	+++++
اصلاحات پس‌ترجمه‌ای	+	++	++++	+++	++++	++++
پایداری محصول نوترکیب تولیدشده	+++++	+++++	+++	++++	++++	++++
خالص‌سازی محصول	+++	+++	++++	+++	+++	+++
آلودگی سیستم تولیدی با پاتوژن‌ها	+++++	+++++	+++	+++++	+++++	+++++
میزان محصولات تولیدی در بازار	++++	+++	+++++	+	+++	+++

بحث و نتیجه‌گیری

تولید یک محصول نوترکیب با انتخاب یک میزبان مناسب آغاز می‌شود. در این راستا مهم‌ترین معیارهای موردنظر شامل: کیفیت، کمیت و میزان محصول است که ارتباط مستقیمی با کاربرد نهایی آن محصول دارد. کلید موفقیت برای افزایش تولید محصول، شناسایی تمام محدودیتهایی است که در مراحل ساخت آن نقش دارند. در حدود ۲۰ درصد از پروتئین‌های نوترکیب دارویی در میزبان‌های مخمری، ۳۰ درصد از آنها در باکتری اشریشیاکلی و ۵۰ درصد در سلول‌های یوکاریوتی تولید می‌شوند. علی‌رغم این واقعیت، امروزه گرایش فراوانی برای جایگزینی میزبان‌های میکروبی اصلاح شده نظیر مخمر و باکتری با سلول‌های یوکاریوتی وجود دارد (۶۵). از سوی دیگر، میزبان‌های باکتریایی فاقد توانایی تغییرات پس از ترجمه پروتئین‌ها هستند و بیشتر پروتئین‌های تولیدشده در آنها به مرور زمان فعالیت خود را از دست می‌دهند. به همین دلیل کاربرد باکتری برای تولید پروتئین‌های پیچیده و نیازمند

اصلاحات پس از ترجمه، در عمل حذف شده است (۴۷) و (۶۵). در میان میزبان‌های میکروبی، مخمرها از جمله میکروارگانیسم‌های مناسب برای تولید پروتئین‌های نوترکیب به شمار می‌روند (۳۶، ۴۷ و ۸۸)؛ به دلیل آنکه این گونه‌ها قابلیت دستکاری ژنتیکی آسان داشته، لذا رشد سریع بر روی محیط کشت ارزان قیمت با غلظت سلولی بالا و توانایی اصلاحات پس‌ترجمه‌ای پیچیده را دارند (۲۳، ۲۹، ۳۶ و ۶۵). علاوه بر این، محصولات نوترکیب تولیدشده در آنها عاری از سم و آلودگی به DNA ویروسی است (۱۰۰). در طول ۲۰ سال گذشته سیستم‌های بیانی مخمر به طور موفقیت آمیزی در تحقیقات پایه و صنعت زیست-فناوری برای تولید و ترشح پروتئین‌های نوترکیب با منشاء انسانی، حیوانی، گیاهی، قارچی، باکتریایی و ویروسی استفاده شده‌اند (۲۶).

با توجه به مطالعات انجام گرفته می‌توان اظهار داشت که مخمر پیکایاستوریس شرایط لازم برای تولید پروتئین‌های نوترکیب را دارد (۱۰) زیرا این مخمر توانایی ترشح

پاستوریس در تحقیقات انجام شده، هنوز مطالعات بیشتری نیاز است تا درک عمیق‌تری از پیام‌های ترشحی، گلیکوزیلاسیون و آنزیم‌های تجزیه‌کننده پروتئینها در پیکیاپاستوریس به دست آید تا با پیشرفتهای بیشتر، مشکلات ترشح پروتئینهای پستانداران در این موجود بهبود یابد؛ و در نهایت منجر به تولید دامنه وسیع‌تری از پروتئینهای خارجی در این سیستم شود.

تشکر و قدردانی

مطالعه حاضر با حمایت علمی و مالی پژوهشگاه رویان تهران انجام شده است.

پروتئین نوترکیب انسانی و غیر انسانی با خصوصیات زیستی مورد انتظار را نشان داده است (۲۳). با نگاهی به مطالعات لی و همکارانش در سال ۲۰۰۷ می‌توان بیان داشت که وجه مشترک در میان تمام سیستم‌های تولیدی مخمر پیکیاپاستوریس، فقدان تشابه در جزئیات کار در فرآیند تولید است؛ که در نهایت مقایسه این سیستم تولیدی را در تحقیقات مختلف مشکل ساخته است (۶۰). با وجود اینکه دستورالعمل‌های عمومی تخمیر پیکیاپاستوریس به وسیله شرکت Invitrogen فراهم گردید اما بسیاری از مطالعات نشان می‌دهد که بهینه‌سازی تولید پروتئینهای نوترکیب در پیکیاپاستوریس باید بر مبنای تجربیات فردی انجام شود. همچنین علی‌رغم کاربرد موفقیت‌آمیز پیکیا-

منابع

- Ahmad, M., Hirz, M, Pichler, H., and Schwab, H. (2014) Protein expression in *Pichia pastoris*: recent achievements and perspectives for heterologous protein production, *Journal of Appl Microbiol Biotechnol*, 98: 5301-5317.
- Ascacio-Martinez, J.A., and Barrera-Saldana, H.A. (2004) Production and secretion of biologically active recombinant canine growth hormone by *Pichia pastoris*. *J. Gene*. 340: 261-266.
- Beall, M.J., and Pearce, E.J. (2001) Human transforming growth factor-beta activates a receptor serine/threonine kinase from the intravascular parasite *Schistosoma mansoni*. *J. Biol. Chem*. 276: 31613-31619.
- Berger, D.H., Feng, X.H., Yao, J., Saha, D., Beauchamp, R.D., and Lin, X. (2002) Resistance to transforming growth factor-beta occurs in the presence of normal Smad(signaling) activation. *J. Surgery*. 132: 310-316.
- Brankamp, R.G., Sreerishna, K., Smith, P.L., Blankenship, D.T., and Cardin, A.D., (1995) Expression of a synthetic gene encoding the anticoagulant-antimetastatic protein ghilanten by the methylotropic yeast *Pichia pastoris*. *J. Protein. Expr. Purif*. 6: 813-820.
- Brierley, R.A., Bussineau, C., Kosson, R., Melton, A., and Siegel, R.S. (1990) Fermentation development of recombinant *Pichia pastoris* expressing the heterologous gene: bovine lysozyme. *J. Ann. N. Y. Acad. Sci*. 589: 350-362.
- Burrowes, O.J., Diamond, G., and Lee, T.C. (2005) Recombinant expression of pleurocidin cDNA using the *Pichia pastoris* expression system. *J. Biomed. Biotechnol*. 4: 374-384.
- Byrd, J.C., Tarentino, A.L., Maley, F., Atkinson, P.H., and Trimble, R.B. (1982) Glycoprotein synthesis in yeast. Identification of Man8GlcNAc2 as an essential intermediate in oligosaccharide processing. *J. Biol. Chem*. 257: 14657-14666.
- Cereghino, G.P., Cereghino, J.L., Ilgen, C., and Cregg, J.M. (2002) Production of recombinant proteins in fermenter cultures of the yeast *Pichia pastoris*. *J. Curr. Opin. Biotechnol*. 13: 329-332.
- Cereghino, J.L., and Cregg, J.M. (2000) Heterologous protein expression in the methylotrophic yeast *Pichia pastoris*. *J. FEMS. Microbiol. Rev*. 24: 45-66.
- Chen, Y., Jin, M., Egorge, T., Coppola, G., Andre, J., and Calhoun, D.H. (2000) Expression and characterization of glycosylated and catalytically active recombinant human alpha-galactosidase A produced in *Pichia pastoris*. *J. Protein. Expr. Purif*. 20: 472-484.
- Chiruvolu, V., Cregg, J.M., and Meagher, M.M. (1997) Recombinant protein production in an alcohol oxidase-defective strain of *Pichia pastoris* in fed-batch fermentations. *J. Enzyme and Microbial Technology*. 21: 277-283.

13. Clare, J.J., Rayment, F.B., Ballantine, S.P., Sreekrishna, K., and Romanos, M.A. (1991) High-level expression of tetanus toxin fragment C in *Pichia pastoris* strains containing multiple tandem integrations of the gene. *J. Biotechnology*. 9: 455-460.
14. Clare, J.J., Romanos, M.A., Rayment, F.B., Rowedder, J.E., Smith, M.A., Payne, M.M., Sreekrishna, K., and Henwood, C.A. (1991) Production of mouse epidermal growth factor in yeast: high-level secretion using *Pichia pastoris* strains containing multiple gene copies. *J. Gene* 105: 205-212.
15. Cregg, J.M., and Madden, K.R. (1989) Use of site-specific recombination to regenerate selectable markers. *J. Mol. Gen. Genet.* 219: 320-323.
16. Cregg, J.M., and Russell, K.A. (1998) Transformation. *J. Methods Mol. Biol.* 103: p. 27-39.
17. Cregg, J.M., Barringer, K.J., Hessler, A.Y., and Madden, K.R., (1985) *Pichia pastoris* as a host system for transformations. *J. Mol. Cell. Biol.* 5: 3376-3385.
18. Cregg, J.M., Cereghino, J.L., Shi, J., and Higgins, D.R. (2000) Recombinant protein expression in *Pichia pastoris*. *J. Mol. Biotechnol.* 16: 23-52.
19. Cregg, J.M., Madden, K.R., Barringer, K.J., Till, G.P., and Stilman, C.A. (1989) Functional characterization of the two alcohol oxidase genes from the yeast *Pichia pastoris*. *J. Mol. Cell. Biol.* 9: 1316-1323.
20. Cregg, J.M., Tschopp, J.F., Stillman, C., Siegel, R., Akong, M., Craig, W.S., et al. (1987) High-level expression and efficient assembly of hepatitis B surface antigen in the methylotrophic Yeast, *Pichia Pastoris*. *J. Nat. Biotech.* 5: 479-485.
21. Cregg, J.M., Vedvick, T.S., and Raschke, W.C. (1993) Recent advances in the expression of foreign genes in *Pichia pastoris*. *J. Nat. Biotech.* 11: 905-910.
22. Daly, R., and Hearn, M.T. (2005) Expression of heterologous proteins in *Pichia pastoris*: a useful experimental tool in protein engineering and production. *J. Mol. Recogit.* 18: 119-138.
23. Damasceno, L.M., Huang, C.J., and Batt, C.A. (2012) Protein secretion in *Pichia pastoris* and advances in protein production. *J. Appl. Microbiol. Biotechnol.* 93: 31-39.
24. Davey, J., Davis, K., Hughes, M., Ladds, G., and Powner, D. (1998) The processing of yeast pheromones. *J. Semin. Cell. Dev. Biol.* 9: 19-30.
25. De Schutter, K., Lin, Y.C., Tiels, P., Van Hecke, A., Glinka, S., Weber-Lehmann, J., Rouzé, P., Van de Peer, Y., and Callewaert, N. (2009) Genome sequence of the recombinant protein production host *Pichia pastoris*. *J. Nat Biotechnol* 27: 561-566.
26. Demain, A.L., and Vaishnav, P. (2009) Production of recombinant proteins by microbes and higher organisms. *J. Biotechnol. Adv.* 27: 297-306.
27. Du, C., Han, L., Xiao, A., and Cao, M. (2011) Secretory expression and purification of the recombinant duck interleukin-2 in *Pichia pastoris*. *J. Microbiol. Biotechnol.* 21: 1264-1269.
28. Ecamilla-Treviño, L. L., Viader-Salvadó, J. M., Barrera-Saldaña, H. A., and Guerrero-Olazarán, M., (2000) Biosynthesis and secretion of recombinant human growth hormone in *Pichia pastoris*. *J. Biotechnol. Lett.* 22: 109-114.
29. Eckart, M.R., and Bussineau, C.M., (1996) Quality and authenticity of heterologous proteins synthesized in yeast. *J. Curr. Opin. Biotechnol.* 7: 525-530.
30. Egli, Th., Dijken, J.P., Veenhuis, M., Harder, W., and Fiechter, A. (1980) Methanol metabolism in yeasts: Regulation of the synthesis of catabolic enzymes. *J. Archives of Microbiology.* 4: 115-121.
31. Eldin, P., Pauza, M.E., Hieda, Y., Lin, G., Murtaugh, M.P., Pentel, P.R., and Pennell, C.A., 1997. High-level secretion of two antibody single chain Fv fragments by *Pichia pastoris*. *J. Immunol. Methods.* 201: 67-75.
32. Ellis, S.B., Brust, P.F., Koutz, P.J., Waters, A.F., Harpold, M.M., and Gingeras, T.R. (1985) Isolation of alcohol oxidase and two other methanol regulatable genes from the yeast *Pichia pastoris*. *J. Mol. Cell. Biol.* 5: 1111-1121.
33. Fan, Q.R., and Hendrickson, W.A. (2005) Structure of human follicle-stimulating hormone in complex with its receptor. *J. Nature* 433: 269-277.
34. Fickers, P. (2014) *Pichia pastoris*: a workhorse for recombinant protein production. *Journal of Current Research in Microbiology and Biotechnology*, 2: 354-363.

35. Gellissen, G. (2000) Heterologous protein production in methylotrophic yeasts. *J. Appl. Microbiol. Biotechnol.* 54: 741-750.
36. Gellissen, G., Kunze, G., Gaillardin, C., Cregg, J.M., Berardi, E., Veenhuis, M., and van der Klei, I., (2005) New yeast expression platforms based on methylotrophic *Hansenula polymorpha* and *Pichia pastoris* and on dimorphic *Arxula adenivorans* and *Yarrowia polytica* - a comparison. *J. FEMS. Yeast Res.* 5: 1079-1096.
37. Gleeson, M.A. and Sudbery, P.E. (1988) The methylotrophic yeasts. *J. Yeast.* 4: 1-15.
38. Greenwald, J., Le, V., Corrigan, A., Fischer, W., Komives, E., Vale, W., and Choe, S. (1998) Characterization of the extracellular ligand-binding domain of the type II activin receptor. *J. Biochemistry.* 37: 16711-16718.
39. Grinna, L.S., and J.F. Tschopp. (1989) Size distribution and general structural features of N-linked oligosaccharides from the methylotrophic yeast, *Pichia pastoris*. *J. Yeast.* 5: 107-115.
40. Guerfal, M., Ryckaert, S., Jacobs, P.P., Ameloot, P., Van Craenenbroeck, K., Derycke, R., and Callewaert, N. (2010) The HAC1 gene from *Pichia pastoris*: characterization and effect of its overexpression on the production of secreted, surface displayed and membrane proteins. *J. Microb. Cell. Fact.* 9: 1-12.
41. Gurramkonda, C., Polez, S., Skoko, N., Adnan, A., Gabel, T., Chugh, D., Swaminathan, S., Khanna, N., Tisminetzky, S., and Rinas, U. (2010) Application of simple fed-batch technique to high-level secretory production of insulin precursor using *Pichia pastoris* with subsequent purification and conversion to human insulin. *J. Microb. Cell. Fact.* 9: 1-11.
42. Hamilton S.R., Bobrowicz, P., Bobrowicz, B., Davidson, R.C., Li, H., Mitchell, T., et al. (2003) Production of complex human glycoproteins in yeast. *Journal of Science.* 301: 1244-1246.
43. Hartner, F.S., and Glieder, A. 2006. Regulation of methanol utilisation pathway genes in yeasts. *J. Microb. Cell. Fact.* 5: 1-21.
44. Higgins, D.R., Busser, K., Comiskey, J., Whittier, P.S., Purcell, T.J., and Hoeffler, J.P. (1998) Small vectors for expression based on dominant drug resistance with direct multicopy selection. *J. Methods Mol. Biol.* 103: 41-53.
45. Hitzeman, R.A., Hagie, F.E., Levine, H.L., Goeddel, D.V., Ammerer, G., and Hall, B.D. (1981) Expression of a human gene for interferon in yeast. *J. Nature.* 293: 717-722.
46. Holst, B., Bruun, A.W., Kielland-Brandt, M.C., and Winther, J.R. (1996) Competition between folding and glycosylation in the endoplasmic reticulum. *J.EMBO.* 15: 3538-3546.
47. Houdebine, L.M. (2009) Production of pharmaceutical proteins by transgenic animals. *J. Comp. Immunol. Microbiol. Infect. Dis.* 32: 107-121.
48. Howles, C.M. (1996) Genetic engineering of human FSH (Gonal-F). *J. Hum. Reprod. Update.* 2: 172-191.
49. <http://www.pichia.com/science-center/commercialized-products/>
50. Inan, M., and Meagher, M.M. (2001) Non-repressing carbon sources for alcohol oxidase (AOX1) promoter of *Pichia pastoris*. *J. Biosci. Bioeng.* 92: 585-589.
51. Jacobs, P.P., Geysens, S., Vervecken, W., Contreras, R., and Callewaert, N. (2009) Engineering complex-type N-glycosylation in *Pichia pastoris* using GlycoSwitch technology. *J. Nat. Protoc.* 4: 58-70.
52. Jacobs, P.P., Inan, M., Festjens, N., Haustraete, J., Van Hecke, A., Contreras, R., Meagher, M.M. and Callewaert, N. (2010) Fed-batch fermentation of GM-CSF-producing glycoengineered *Pichia pastoris* under controlled specific growth rate. *J. Microb Cell Fact.* 9: 1475-2859.
53. Jungo, C., Marison, I., and von Stockar, U. (2007) Mixed feeds of glycerol and methanol can improve the performance of *Pichia pastoris* cultures: A quantitative study based on concentration gradients in transient continuous cultures. *J. Biotechnol.* 128: 824-837.
54. Kang, H.A., Choi, E.S., Hong, W.K., Kim, J.Y., Ko, S.M., Sohn, J.H., and Rhee, S.K. (2000) Proteolytic stability of recombinant human serum albumin secreted in the yeast *Saccharomyces cerevisiae*. *J. Appl. Microbiol. Biotechnol.* 53: 575-582.
55. Kazeto, Y., Kohara, M., Miura, T., Miura, C., Yamaguchi, S., Trant, J.M., Adachi, S., and Yamauchi, K. (2008) Japanese eel follicle-stimulating hormone (FSH) and luteinizing hormone (LH): production of biologically active recombinant FSH and LH by *Drosophila* S2 cells and their differential actions on the reproductive biology. *J. Biol. Reprod.* 79: 938-946.
56. Kern, A., Hartner, F.S., Freigassner, M., Spielhofer, J., Rumpf, C., Leitner, L., Frohlich, K.U., and Glieder, A. (2007) *Pichia pastoris* just

- in time alternative respiration. *J. Microbiology*. 153: 1250-1260.
57. Krainer, F. W., Dietzsch, C., Hajek, T., Herwig, C., Spadiut, O., and Glieder, A. (2012) Recombinant protein expression in *Pichia pastoris* strains with an engineered methanol utilization pathway. *J. Microb. Cell. Fact.* 11: 1-14.
58. Laroche, Y., Storme, V., De Meutter, J., Messens, J., and Lauwereys, M. (1994) High-level secretion and very efficient isotopic labeling of tick anticoagulant peptide (TAP) expressed in the methylotrophic yeast *Pichia pastoris*. *J. Biotechnology*. 12: 1119-1124.
59. Li, J.F., Zhao, S.G., Tang, C.D., Wang, J.Q., and Wu, M.C. (2012) Cloning and functional expression of an acidophilic beta-mannanase gene (Anman5A) from *Aspergillus niger* LW-1 in *Pichia pastoris*. *J. Agric. Food. Chem.* 60: 765-7.
60. Li, P., Anumanthan, A., Gao, X.G., Ilangoan, K., Suzara, V.V., Duzgunes, N., and Renugopalakrishnan, V., (2007) Expression of recombinant proteins in *Pichia pastoris*. *J. Appl. Biochem. Biotechnol.* 142: 105-124.
61. Lin Cereghino, G.P., Lin Cereghino, J., Sunga, A.J., Johnson, M.A., Lim, M., Gleeson, M.A., and Cregg, J.M. (2001) New selectable marker/auxotrophic host strain combinations for molecular genetic manipulation of *Pichia pastoris*. *J. Gene.* 263: 159-169.
62. Liu, H., Tan, X., Veenhuis, M., McCollum, D., and Cregg, J.M. (1992) An efficient screen for peroxisome-deficient mutants of *Pichia pastoris*. *J. Bacteriol.* 174: 4943-4951.
63. Lu, H., Huang, J., Li, G., Ge, K., Wu, H., and Huang, Q. (2012) Expression, purification and characterization of recombinant human serine proteinase inhibitor Kazal-type 6 (SPINK6) in *Pichia pastoris*. *J. Protein Expr. Purif.* 82: 144-149.
64. Macauley-Patrick, S., Fazenda, M.L., McNeil, B., and Harvey, L.M. (2005) Heterologous protein production using the *Pichia pastoris* expression system. *J. Yeast.* 22: 249-270.
65. Mattanovich, D., Branduardi, P., Dato, L., Gasser, B., Sauer, M., and Porro, D. (2012) Recombinant protein production in yeasts. *J. Methods Mol. Biol.* 824: 329-358.
66. Oka, C., Tanaka, M., Muraki, M., Harata, K., Suzuki, K., and Jigami, Y. (1999) Human lysozyme secretion increased by alpha-factor pro-sequence in *Pichia pastoris*. *J. Biosci. Biotechnol. Biochem.* 63: 1977-1983.
67. Orman, M.A., Calik, P., and Ozdamar, T.H. (2009) The influence of carbon sources on recombinant human growth hormone production by *Pichia pastoris* is dependent on phenotype: a comparison of Mut^S and Mut^T strains. *J. Biotechnol. Appl. Biochem.* 52: 245-255.
68. Paifer, E., Margolles, E., Cremata, J., Montesino, R., Herrera, L., and Delgado, J.M. (1994) Efficient expression and secretion of recombinant alpha amylase in *Pichia pastoris* using two different signal sequences. *J. Yeast.* 10: 1415-1419.
69. Pan R., Zhang J., Shen W.L., et al. (2011) Sequential deletion of *Pichia pastoris* genes by a self-excisable cassette. *FEMS Yeast Res.* 11: 292-298.
70. Pla, I.A., Damasceno, L.M., Vannelli, T., Ritter, G., Batt, C.A., and Shuler, M.L. (2006) Evaluation of Mut^T and Mut^S *Pichia pastoris* phenotypes for high level extracellular scFv expression under feedback control of the methanol concentration. *J. Biotechnol. Prog.* 22: 881-888.
71. Prinz, B., Schultchen, J., Rydzewski, R., Holz, C., Boettner, M., Stahl, U., and Lang, C., (2004) Establishing a versatile fermentation and purification procedure for human proteins expressed in the yeasts *Saccharomyces cerevisiae* and *Pichia pastoris* for structural genomics. *J. Struct. Funct. Genomics.* 5: 29-44.
72. Rees, G.S., Gee, C.K., Ward, H.L., Ball, C., Tarrant, G.M., Poole, S., and Bristow, A.F. (1999) Rat tumour necrosis factor-alpha: expression in recombinant *Pichia pastoris*, purification, characterization and development of a novel ELISA. *J. Eur. Cytokine. Netw.* 10: 383-392.
73. Romanos, M.A., Scorer, C.A., and Clare, J.J. (1992) Foreign gene expression in yeast: a review. *J. Yeast.* 8: 423-488.
74. Schutter, K., Lin, Y.C., Tiels, p., Van Hecke, A., Glinka, S., and Weber-Lehmann, J. (2009) Genome sequence of the recombinant protein production host *Pichia pastoris*, *J. of Nat Biotechnol*, 27: 561-56.
75. Sears, I.B., O'Connor, J., Rossanese, O.W., and Glick, B.S. (1998) A versatile set of vectors for constitutive and regulated gene expression in *Pichia pastoris*. *J. Yeast.* 14: 783-790.
76. Shen, S., Sulter, G., Jeffries, T.W., and Cregg, J.M., (1998) A strong nitrogen source-regulated promoter for controlled expression of foreign

- genes in the yeast *Pichia pastoris*. J. Gene. 216: 93-102.
77. Sibirny, A.A., Titorenko, V.I., Efremov, B.D., and Tolstorukov, I.I. (1987) Multiplicity of mechanisms of carbon catabolite repression involved in the synthesis of alcohol oxidase in the methylotrophic yeast *Pichia pinus*. J. Yeast. 3: 233-241.
78. Siegel, R.S., and Brierley, R.A. (1989) methylotrophic yeast *Pichia pastoris* produced in high-cell-density fermentations with high cell yields as vehicle for recombinant protein production. J. Biotechnol. Bioeng. 34: 403-404.
79. Sigoillot, M., Brockhoff, A., Lescop, E., Poirier, N., Meyerhof, W., and Briand, L. (2012) Optimization of the production of gurmarin, a sweet-taste-suppressing protein, secreted by the methylotrophic yeast *Pichia pastoris*. J. Appl. Microbiol. Biotechnol. 4: 4-6.
80. Sinha, J., Plantz, B.A., Inan, M., and Meagher, M.M. (2005) Causes of proteolytic degradation of secreted recombinant proteins produced in methylotrophic yeast *Pichia pastoris*: case study with recombinant ovine interferon-tau. J. Biotechnol. Bioeng. 89: 102-112.
81. Sleep, D., Belfield, G.P., and Goodey, A.R. (1990) The secretion of human serum albumin from the yeast *Saccharomyces cerevisiae* using five different leader sequences. J. Biotechnology. 8: 42-46.
82. Smeeckens, S.P. (1993) Processing of protein precursors by a novel family of subtilisin-related mammalian endoproteases. J. Biotechnology. 11: 182-186.
83. Soden, D.M., O'Callaghan, J., and Dobson, A.D. (2002) Molecular cloning of a laccase isozyme gene from *Pleurotus sajor-caju* and expression in the heterologous *Pichia pastoris* host. J. Microbiology. 148: 4003-4014.
84. Sreekrishna, K., Brankamp, R.G., Kropp, K.E., Blankenship, D.T., Tsay, J.T., Smith, P.L., et al. (1997) Strategies for optimal synthesis and secretion of heterologous proteins in the methylotrophic yeast *Pichia pastoris*. J. Gene. 190: 55-62.
85. Sreekrishna, K., Nelles, L., Potenz, R., Cruze, J., Mazzaferro, P., Fish, W., et al. (1989) High-level expression, purification, and characterization of recombinant human tumor necrosis factor synthesized in the methylotrophic yeast *Pichia pastoris*. J. Biochemistry. 28: 4117-4125.
86. Stockmann, C., Scheidle, M., Dittrich, B., Merckelbach, A., Hehmann, G., Melmer, Get al., (2009) Process development in *Hansenula polymorpha* and *Arxula adenivorans*, a re-assessment. J. Microb. Cell. Fact. 8: 1-10.
87. Stratton, J., Chiruvolu, V., and Meagher, M. (1998) High cell-density fermentation. J. Methods Mol. Biol. 103: 107-120.
88. Thiry, M. and Cingolani, D. (2002) Optimizing scale-up fermentation processes. J. Trends Biotechnol. 20: 103-105.
89. Trimble, R.B., Atkinson, P.H., Tschopp, J.F., Townsend, R.R., and Maley, F. (1991) Structure of oligosaccharides on *Saccharomyces SUC2* invertase secreted by the methylotrophic yeast *Pichia pastoris*. J. Biol. Chem. 266: 22807-22817.
90. Tschopp, J.F., Sverlow, G., Kosson, R., Craig, W., and Grinna, L. (1987) High-Level Secretion of glycosylated invertase in the methylotrophic yeast, *Pichia Pastoris*. J. Nat. Biotech. 5: 1305-1308.
91. Van Ooyen, A.J., Dekker, P., Huang, M., Olsthoorn, M.M., Jacobs, D.I., Colussi, P.A., and Taron, C. H. (2006) Heterologous protein production in the yeast *Kluyveromyces lactis*. J. FEMS Yeast Res. 6: 381-392.
92. Vedvick, T., Buckholz, R.G., Engel, M., Urcan, M., Kinney, J., Provow, S., Siegel, R.S., and Thill, G.P. (1991) High-level secretion of biologically active aprotinin from the yeast *Pichia pastoris*. J. Ind. Microbiol. 7: 197-201.
93. Veenhuis, M., Van Dijken, J.P., and Harder, W. (1983) The significance of peroxisomes in the metabolism of one-carbon compounds in yeasts. J. Adv. Microb. Physiol. 24: 1-82.
94. Waterham, H.R., de Vries, Y., Russel, K.A., Xie, W., Veenhuis, M., and Cregg, J.M. (1996) The *Pichia pastoris* PER6 gene product is a peroxisomal integral membrane protein essential for peroxisome biogenesis and has sequence similarity to the Zellweger syndrome protein PAF-1. J. Mol. Cell. Biol. 16: 2527-2536.
95. White, C.E., Kempf, N.M., and Komives, E.A. (1994) Expression of highly disulfide-bonded proteins in *Pichia pastoris*. J. Structure. 2: 1003-1005.
96. Yokoyama, S. (2003) Protein expression systems for structural genomics and proteomics. J. Curr. Opin. Chem. Biol. 7: 39-43.
97. Yu, X., Lin, S.W., Kobayashi, M., and Ge, W., (2010) Expression of recombinant zebrafish follicle-stimulating hormone (FSH) in

- methylo-trophic yeast *Pichia pastoris*. J. Fish Physiol. Biochem. 36: 273-281.
98. Zanchin, N.I., McCarthy, J.E. (1995) Characterization of the in vivo phosphorylation sites of the mRNA cap-binding complex proteins eukaryotic initiation factor-4E and p20 in *Saccharomyces cerevisiae*. J. Biol. Chem. 270: p. 26505-26510.
99. Zhang, A.L., Luo, J.X., Zhang, T.Y., Pan, Y.W., Tan, Y.H., Fu, C.Y., and Tu, F.Z. (2009) Recent advances on the GAP promoter derived expression system of *Pichia pastoris*. J. Mol. Biol. Rep. 36: 1611-1619.
100. Zhang, W., Inan, M., and Meagher, M. (2000) Fermentation strategies for recombinant protein expression in the methylo-trophic yeast *Pichia pastoris*. J. Biotechnology and Bioprocess Engineering 5: 275-287.

***Pichia pastoris* yeast: an appropriate experimental tool for recombinant proteins production**

Elyasi Gorji Z.^{1,2}, Amiri Yekta A.¹, Hassani S.², Sanati M.H.^{1,3*}

¹ Genetics Dept., Reproductive Biomedicine Research Center, Royan Institute for Reproductive Biomedicine, ACECR, Tehran, I.R. of Iran

² Faculty of Animal sciences, Gorgan University of Agricultural Sciences and Natural Resources, Gorgan, I.R. of Iran

³ National Institute of Genetic Engineering and Biotechnology, Tehran, I.R. of Iran

Abstract

The bacterial expression system has the ability to produce high amounts of recombinant proteins, but the produced proteins might not have suitable structure folding and post-translational modifications. In the other hand, the mammalian cell expression system also provides the suitable form for protein production; however the higher costs and generally low production yielding for this expression system made the researchers to have tendency to study on the yeast expression system. Yeasts are particularly suited to expression of foreign proteins for numerous features, including easy genetic manipulation, high levels of intra-cellularly or extra-cellularly protein expression, and the ability to carry out higher eukaryotic protein modifications. The methylo-trophic yeast *Pichia pastoris* has been developed for the production of various recombinant proteins and growth into high cell densities in an inexpensive medium. Secretion of low amounts of yeast endogenous proteins in cell culture media makes the simple purification of expressed recombinant proteins. However, the *Pichia pastoris* Glyco-switch strains with the ability to produce eukaryotic glycoproteins with the same post-translational modifications fixed the only deficiency in yeast expression system. Accordingly, *Pichia pastoris* is an appropriate secretory system for obtaining larger quantities of correct products, in compare to other host cells.

Key words: *Pichia pastoris*, Recombinant protein, Genetic engineering.